



ART. A991B+D391A

Запорный вентиль 3/4"

- ручка
- картридж керамический 90°
- впуски 3/4"
- Звукоизолированные

Дата

Проект/Комментарии

Наружная часть

- | | |
|--|-------------|
| <input type="checkbox"/> Хром | 27 02 A991B |
| <input type="checkbox"/> Matt Gun Metal PVD | 27 P5 A991B |
| <input type="checkbox"/> Matt British Gold PVD | 27 P6 A991B |
| <input type="checkbox"/> Matt Copper PVD | 27 P9 A991B |
| <input type="checkbox"/> Матовая натуральная сталь | 27 93 A991B |

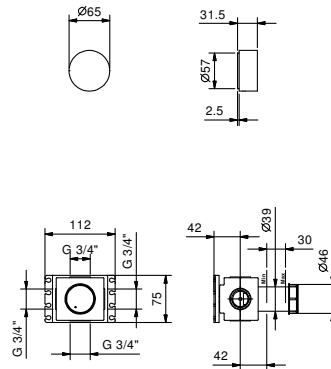
Внутренняя часть

- | | |
|--------------------------|-------------|
| <input type="checkbox"/> | 19 00 D391A |
|--------------------------|-------------|

ОБЩАЯ СТОИМОСТЬ

- | | |
|--|-------------|
| <input type="checkbox"/> Хром | 27 02 A991B |
| <input type="checkbox"/> Matt Gun Metal PVD | 27 P5 A991B |
| <input type="checkbox"/> Matt British Gold PVD | 27 P6 A991B |
| <input type="checkbox"/> Matt Copper PVD | 27 P9 A991B |
| <input type="checkbox"/> Матовая натуральная сталь | 27 93 A991B |

ART. A991B+D391A
Запорный вентиль 3/4"



Способ номер 1

Давление (бар)	Поток воды (Л/мин)
0.5	25.94
1	35.83
2	46.86
3	46.86
4	46.86