



ART. A785B+A785A

Mitigeur douche à encastrer

- manettes
- inverseur 2 sorties à rotation
- entrées en 1/2"
- isolation acoustique

Date

Projet/Commentaire

Partie externe

- | | |
|--|-------------|
| <input type="checkbox"/> Chromé | 27 02 A785B |
| <input type="checkbox"/> Matt Gun Metal PVD | 27 P5 A785B |
| <input type="checkbox"/> Matt British Gold PVD | 27 P6 A785B |
| <input type="checkbox"/> Matt Copper PVD | 27 P9 A785B |
| <input type="checkbox"/> Acier Brossé | 27 93 A785B |

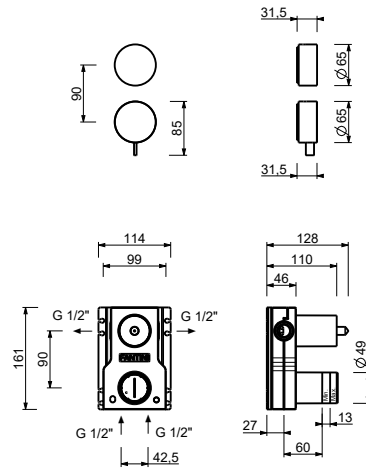
Piece Partie à encastrer

- | | |
|--------------------------|-------------|
| <input type="checkbox"/> | 44 00 A785A |
|--------------------------|-------------|

PRIX TOTAL

- | | |
|--|-------------|
| <input type="checkbox"/> Chromé | 27 02 A785B |
| <input type="checkbox"/> Matt Gun Metal PVD | 27 P5 A785B |
| <input type="checkbox"/> Matt British Gold PVD | 27 P6 A785B |
| <input type="checkbox"/> Matt Copper PVD | 27 P9 A785B |
| <input type="checkbox"/> Acier Brossé | 27 93 A785B |

ART. A785B+A785A
Mitigeur douche à encastrer



Sortie 1

Pression(bar)	Débit (l/min)
0.5	8.44
1	11.87
2	16.79
3	20.5
4	23.76

Sortie 2

Pression(bar)	Débit (l/min)
0.5	7.45
1	10.47
2	14.59
3	17.9
4	20.7