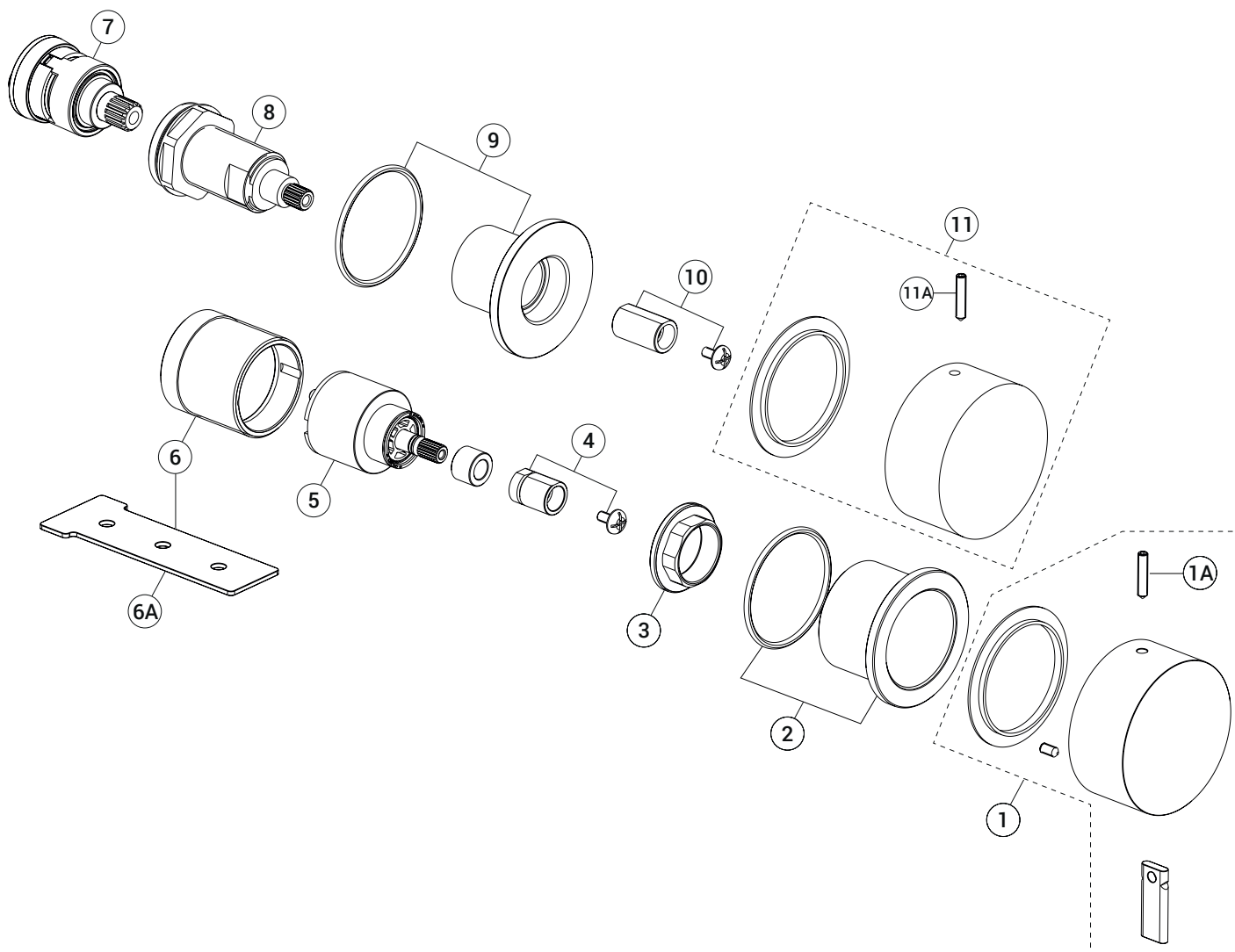


ART. A787B+M587A - Miscelatore doccia incasso / Built-in shower mixer / Mitigeur douche à encastrer



| N° | Codice / Code | Descrizione / Description / Désignation |
|----|---------------|---|
| 1 | 90 __ 8509 | Maniglia completa Complete handle Manette complète |
| 1A | 90 00 8503 | Confezione di fissaggio per maniglia Fixing kit for valve handle Kit de fixation pour manette du robinet |
| 2 | 90 __ Q861 | Ghiera con O-ring Locking ring with O-ring Écrou de blocage avec O-ring |
| 3 | 90 00 Q862 | Ghiera bloccaggio per cartuccia Locking ring for cartridge Écrou de serrage pour cartouche |
| 4 | 90 00 9661 | Adattatore per maniglia Handle's adaptor Adaptateur pour manette |
| 5 | 90 00 A171 | Cartuccia progressiva Ø 35 mm Ø 35 mm progressive cartridge Cartouche progressive Ø 35 mm |
| 6 | 90 00 Q863 | Canotto porta cartuccia Cartridge sleeve Manchon pour cartouche |
| 6A | 90 00 Q352 | Chiave bloccaggio cannotti Sleeve-locking key Clé d'arrêt manchons |

| | | |
|-----|------------|---|
| 7 | 90 00 Q163 | Deviatore 3 uscite 3-way diverter Inverseur 3 sorties |
| 8 | 90 00 Q639 | Ghiera bloccaggio per deviatore Locking ring for diverter Écrou de blocage pour inverseur |
| 9 | 90 __ Q864 | Canotto per deviatore Diverter sleeve Manchon pour inverseur |
| 10 | 90 00 8834 | Adattatore per maniglia Handle's adaptor Adaptateur pour manette |
| 11 | 90 __ 8507 | Maniglia completa Complete handle Manette complète |
| 11A | 90 00 8503 | Confezione di fissaggio per maniglia Fixing kit for valve handle Kit de fixation pour manette du robinet |

-- Questo codice alfanumerico indica la finitura o il materiale
This alphanumeric code indicates the finish or raw material
Ce code alphanumérique indique la finition ou le matériel