



## ART. A900B+D400A

### Monomando termostático ducha empotrado 3/4"

- maneta
- entradas de 3/4"
- aislamiento acústico
- sin llave de cierre, debe pedirse por separado

NOTA: El mezclador no tiene cierre, debe ser pedido siempre con la llave de paso A991B+D391A

### Fecha

### Proyecto/Comentarios

#### Parte externa

- |   |             |
|---|-------------|
| <input type="checkbox"/> Cromo                  | 27 02 A900B |
| <input type="checkbox"/> Matt Gun Metal PVD     | 27 P5 A900B |
| <input type="checkbox"/> Matt British Gold PVD  | 27 P6 A900B |
| <input type="checkbox"/> Matt Copper PVD        | 27 P9 A900B |
| <input type="checkbox"/> <b>Acero Cepillado</b> | 27 93 A900B |

#### Parte empotrable

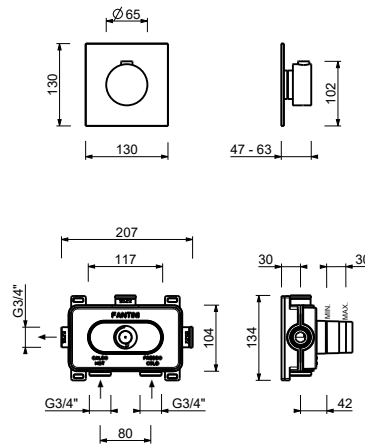
- |                          |             |
|--------------------------|-------------|
| <input type="checkbox"/> | 19 00 D400A |
|--------------------------|-------------|

#### PRECIO TOTAL

- |  |             |
|--|-------------|
| <input type="checkbox"/> Cromo                 | 27 02 A900B |
| <input type="checkbox"/> Matt Gun Metal PVD    | 27 P5 A900B |
| <input type="checkbox"/> Matt British Gold PVD | 27 P6 A900B |
| <input type="checkbox"/> Matt Copper PVD       | 27 P9 A900B |
| <input type="checkbox"/> Acero Cepillado       | 27 93 A900B |

## ART. A900B+D400A

Monomando termostático ducha empotrado 3/4"



### Salida 1

Presión(bar)	Caudal (l/min)
0.5	12.17
1	17.23
2	24.38
3	29.99
4	34.53