



## ART. A900B+D400A

### Mitigeur thermostatique douche à encastrer 3/4"

- manette
- entrées en 3/4"
- isolation acoustique
- sans robinets d'arrêt à commander séparément

N.B. Ce mitigeur doit toujours être commandé avec robinet d'arrêt A991B+D391A

Date \_\_\_\_\_

Projet/Commentaire \_\_\_\_\_  
 \_\_\_\_\_  
 \_\_\_\_\_  
 \_\_\_\_\_  
 \_\_\_\_\_  
 \_\_\_\_\_

#### Partie externe

- |  |             |
|--|-------------|
| <input type="checkbox"/> Chromé                | 27 02 A900B |
| <input type="checkbox"/> Matt Gun Metal PVD    | 27 P5 A900B |
| <input type="checkbox"/> Matt British Gold PVD | 27 P6 A900B |
| <input type="checkbox"/> Matt Copper PVD       | 27 P9 A900B |
| <input type="checkbox"/> <b>Acier Brossé</b>   | 27 93 A900B |

#### Piece Partie à encastrer

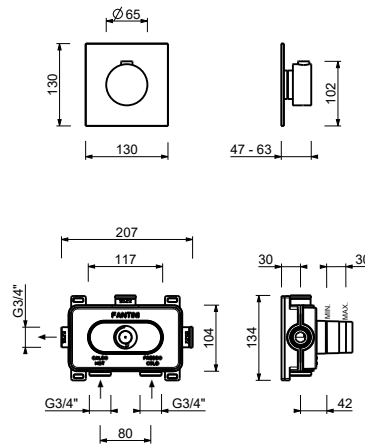
- |                          |             |
|--------------------------|-------------|
| <input type="checkbox"/> | 19 00 D400A |
|--------------------------|-------------|

#### PRIX TOTAL

- |  |             |
|--|-------------|
| <input type="checkbox"/> Chromé                | 27 02 A900B |
| <input type="checkbox"/> Matt Gun Metal PVD    | 27 P5 A900B |
| <input type="checkbox"/> Matt British Gold PVD | 27 P6 A900B |
| <input type="checkbox"/> Matt Copper PVD       | 27 P9 A900B |
| <input type="checkbox"/> Acier Brossé          | 27 93 A900B |

## ART. A900B+D400A

Mitigeur thermostatique douche à encastrer 3/4"



### Sortie 1

Pression(bar)	Débit (l/min)
0.5	12.17
1	17.23
2	24.38
3	29.99
4	34.53