



ART. A900B+D400A

3/4" UP-Thermostatbrausemischer

- Griff
- 3/4" Eingänge
- Schallschutz
- ohne Absperrventil, muss separat dazu bestellt werden

Hinweis: Mischer muss immer mit Absperrventil A991B+D391A bestellt werden.

Datum

Project/Kommentar

AP-Teil

- | | |
|---|-------------|
| <input type="checkbox"/> Chrom | 27 02 A900B |
| <input type="checkbox"/> Matt Gun Metal PVD | 27 P5 A900B |
| <input type="checkbox"/> Matt British Gold PVD | 27 P6 A900B |
| <input type="checkbox"/> Matt Copper PVD | 27 P9 A900B |
| <input type="checkbox"/> Edelstahl gebürstet | 27 93 A900B |

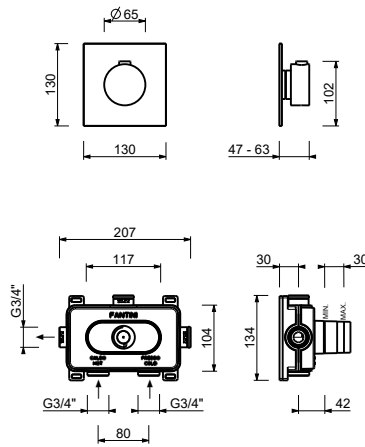
UP-Teil

- | | |
|--------------------------|-------------|
| <input type="checkbox"/> | 19 00 D400A |
|--------------------------|-------------|

GESAMTPREIS

- | | |
|--|-------------|
| <input type="checkbox"/> Chrom | 27 02 A900B |
| <input type="checkbox"/> Matt Gun Metal PVD | 27 P5 A900B |
| <input type="checkbox"/> Matt British Gold PVD | 27 P6 A900B |
| <input type="checkbox"/> Matt Copper PVD | 27 P9 A900B |
| <input type="checkbox"/> Edelstahl gebürstet | 27 93 A900B |

ART. A900B+D400A
3/4" UP-Thermostatbrausemischer



Abgang Nummer 1

Wasserdruck(bar)	Durchfluss (l/min)
0.5	12.17
1	17.23
2	24.38
3	29.99
4	34.53