



ART. A900B+D400A

Термостатический встраиваемый смеситель для душа, 3/4"

- ручка
- впуски 3/4"
- Звукоизолированные
- без запорного вентиля (заказывается отдельно)

ПРИМЕЧАНИЕ: Смеситель должен всегда заказываться вместе с запорным вентилем A991B+D391A

Дата _____

Проект/Комментарии _____

Наружная часть

- | | |
|--|-------------|
| <input type="checkbox"/> Хром | 27 02 A900B |
| <input type="checkbox"/> Matt Gun Metal PVD | 27 P5 A900B |
| <input type="checkbox"/> Matt British Gold PVD | 27 P6 A900B |
| <input type="checkbox"/> Matt Copper PVD | 27 P9 A900B |
| <input type="checkbox"/> Матовая натуральная сталь | 27 93 A900B |

Внутренняя часть

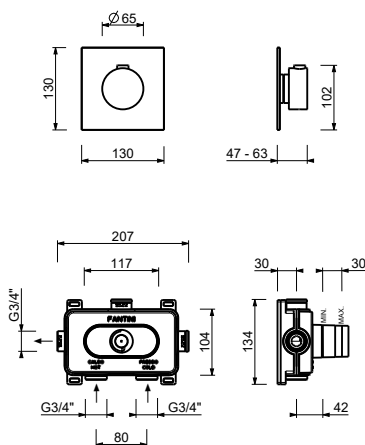
- | | |
|--------------------------|-------------|
| <input type="checkbox"/> | 19 00 D400A |
|--------------------------|-------------|

ОБЩАЯ СТОИМОСТЬ

- | | |
|--|-------------|
| <input type="checkbox"/> Хром | 27 02 A900B |
| <input type="checkbox"/> Matt Gun Metal PVD | 27 P5 A900B |
| <input type="checkbox"/> Matt British Gold PVD | 27 P6 A900B |
| <input type="checkbox"/> Matt Copper PVD | 27 P9 A900B |
| <input type="checkbox"/> Матовая натуральная сталь | 27 93 A900B |

ART. A900B+D400A

Термостатический встраиваемый смеситель для душа, 3/4"



Способ номер 1

Давление (бар)	Поток воды (Л/мин)
0.5	12.17
1	17.23
2	24.38
3	29.99
4	34.53