



ART. A900B+D400A

Miscelatore termostatico doccia incasso 3/4"

- maniglia
- ingressi da 3/4"
- isolamento acustico
- senza rubinetto di arresto da ordinare separatamente

N.B. il miscelatore deve essere sempre ordinato con il rubinetto di arresto A991B+D391A

Data

Progetto/Note

Parte esterna

- | | |
|--|-------------|
| <input type="checkbox"/> Cromo | 27 02 A900B |
| <input type="checkbox"/> Matt Gun Metal PVD | 27 P5 A900B |
| <input type="checkbox"/> Matt British Gold PVD | 27 P6 A900B |
| <input type="checkbox"/> Matt Copper PVD | 27 P9 A900B |
| <input type="checkbox"/> Acciaio spazzolato | 27 93 A900B |

Parte da incasso

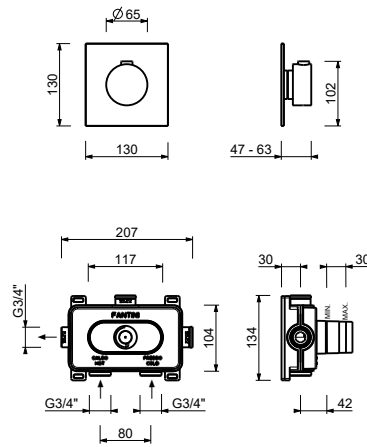
- | | |
|--------------------------|-------------|
| <input type="checkbox"/> | 19 00 D400A |
|--------------------------|-------------|

Prezzo totale

- | | |
|--|-------------|
| <input type="checkbox"/> Cromo | 27 02 A900B |
| <input type="checkbox"/> Matt Gun Metal PVD | 27 P5 A900B |
| <input type="checkbox"/> Matt British Gold PVD | 27 P6 A900B |
| <input type="checkbox"/> Matt Copper PVD | 27 P9 A900B |
| <input type="checkbox"/> Acciaio spazzolato | 27 93 A900B |

ART. A900B+D400A

Miscelatore termostatico doccia incasso 3/4"



USCITA 1

Pressione(bar)	Portata (l/min)
0.5	12.17
1	17.23
2	24.38
3	29.99
4	34.53