



## ART. A785B+A785A

### UP-Brausemischer

- Griffe
- Drehumsteller 2-Wege
- 1/2" Eingänge
- Schallschutz

### Datum

### Project/Kommentar

#### AP-Teil

- |   |             |
|---|-------------|
| <input type="checkbox"/> Chrom                      | 27 02 A785B |
| <input type="checkbox"/> Matt Gun Metal PVD         | 27 P5 A785B |
| <input type="checkbox"/> Matt British Gold PVD      | 27 P6 A785B |
| <input type="checkbox"/> Matt Copper PVD            | 27 P9 A785B |
| <input type="checkbox"/> <b>Edelstahl gebürstet</b> | 27 93 A785B |

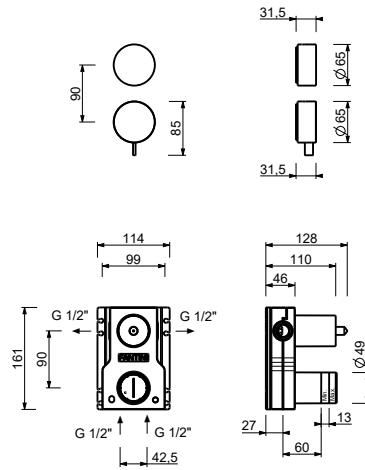
#### UP-Teil

- |                          |             |
|--------------------------|-------------|
| <input type="checkbox"/> | 44 00 A785A |
|--------------------------|-------------|

#### GESAMTPREIS

- |  |             |
|--|-------------|
| <input type="checkbox"/> Chrom                 | 27 02 A785B |
| <input type="checkbox"/> Matt Gun Metal PVD    | 27 P5 A785B |
| <input type="checkbox"/> Matt British Gold PVD | 27 P6 A785B |
| <input type="checkbox"/> Matt Copper PVD       | 27 P9 A785B |
| <input type="checkbox"/> Edelstahl gebürstet   | 27 93 A785B |

**ART. A785B+A785A**  
**UP-Brauseemischer**



**Abgang Nummer 1**

Wasserdruck(bar)	Durchfluss (l/min)
0.5	8.44
1	11.87
2	16.79
3	20.5
4	23.76

**Abgang Nummer 2**

Wasserdruck(bar)	Durchfluss (l/min)
0.5	7.45
1	10.47
2	14.59
3	17.9
4	20.7