



## ART. A813BCX+R010A

### Batería lavabo a pared - Manetas en MÁRMOL BLANCO CARRARA

- distancia a chorro 21,5 cm
- manetas
- limitador de caudal 5 l/m a 3 bar
- cartucho cerámico 90°
- entradas de 1/2"
- SIN DESAGÜE

### Fecha

### Proyecto/Comentarios

#### Parte externa

- |   |               |
|---|---------------|
| <input type="checkbox"/> Cromo                  | 27 02 A813BCX |
| <input type="checkbox"/> Matt Gun Metal PVD     | 27 P5 A813BCX |
| <input type="checkbox"/> Matt British Gold PVD  | 27 P6 A813BCX |
| <input type="checkbox"/> Matt Copper PVD        | 27 P9 A813BCX |
| <input type="checkbox"/> <b>Acero Cepillado</b> | 27 93 A813BCX |

#### Parte empotrable

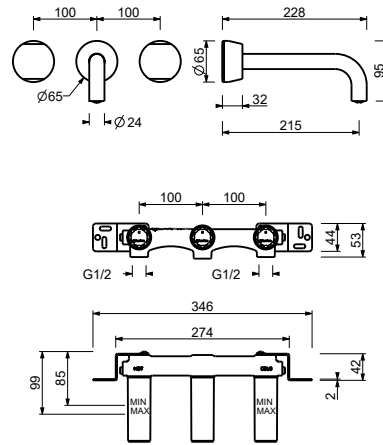
- |                          |             |
|--------------------------|-------------|
| <input type="checkbox"/> | 44 00 R010A |
|--------------------------|-------------|

#### PRECIO TOTAL

- |  |               |
|--|---------------|
| <input type="checkbox"/> Cromo                 | 27 02 A813BCX |
| <input type="checkbox"/> Matt Gun Metal PVD    | 27 P5 A813BCX |
| <input type="checkbox"/> Matt British Gold PVD | 27 P6 A813BCX |
| <input type="checkbox"/> Matt Copper PVD       | 27 P9 A813BCX |
| <input type="checkbox"/> Acero Cepillado       | 27 93 A813BCX |

## ART. A813BCX+R010A

Batería lavabo a pared - Manetas en MÁRMOL BLANCO CARRARA



• **Integrated aerator**

Presión(bar)	Caudal (l/min)
0.5	3.46
1	4.62
2	5.58
3	5.53
4	5.64