



ART. A813BCX+R010A

Wandwaschtischmischer - Griffe aus WEIßEM CARRARA MARMOR

- Achsabstand Auslauf 21,5 cm
- Griffe
- Wasserdurchflussbegrenzer auf 5 l/min bei 3 bar
- 90° Keramikventil
- 1/2" Eingänge
- OHNE ABLAUF

Datum

Project/Kommentar

AP-Teil

- | | |
|---|---------------|
| <input type="checkbox"/> Chrom | 27 02 A813BCX |
| <input type="checkbox"/> Matt Gun Metal PVD | 27 P5 A813BCX |
| <input type="checkbox"/> Matt British Gold PVD | 27 P6 A813BCX |
| <input type="checkbox"/> Matt Copper PVD | 27 P9 A813BCX |
| <input type="checkbox"/> Edelstahl gebürstet | 27 93 A813BCX |

UP-Teil

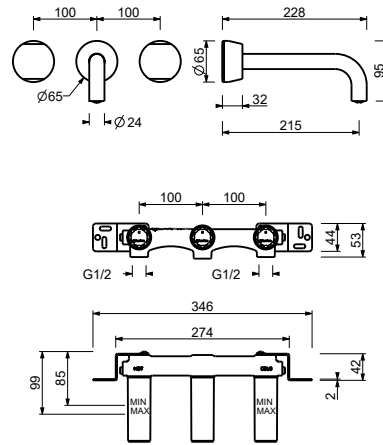
- | | |
|--------------------------|-------------|
| <input type="checkbox"/> | 44 00 R010A |
|--------------------------|-------------|

GESAMTPREIS

- | | |
|--|---------------|
| <input type="checkbox"/> Chrom | 27 02 A813BCX |
| <input type="checkbox"/> Matt Gun Metal PVD | 27 P5 A813BCX |
| <input type="checkbox"/> Matt British Gold PVD | 27 P6 A813BCX |
| <input type="checkbox"/> Matt Copper PVD | 27 P9 A813BCX |
| <input type="checkbox"/> Edelstahl gebürstet | 27 93 A813BCX |

ART. A813BCX+R010A

Wandwaschtischmischer - Griffe aus WEIßEM CARRARA MARMOR



• **Integrated aerator**

Wasserdruck(bar)	Durchfluss (l/min)
0.5	3.46
1	4.62
2	5.58
3	5.53
4	5.64