



ART. A785BCX+A785A

Fecha _____

Monomando ducha empotrado - Manetas en MÁRMOL BLANCO CARRARA

- manetas
- desviador giratorio 2 salidas
- entradas de 1/2"
- aislamiento acústico

Proyecto/Comentarios

Parte externa

- | | |
|---|---------------|
| <input type="checkbox"/> Cromo | 27 02 A785BCX |
| <input type="checkbox"/> Matt Gun Metal PVD | 27 P5 A785BCX |
| <input type="checkbox"/> Matt British Gold PVD | 27 P6 A785BCX |
| <input type="checkbox"/> Matt Copper PVD | 27 P9 A785BCX |
| <input type="checkbox"/> Acero Cepillado | 27 93 A785BCX |

PRECIO TOTAL

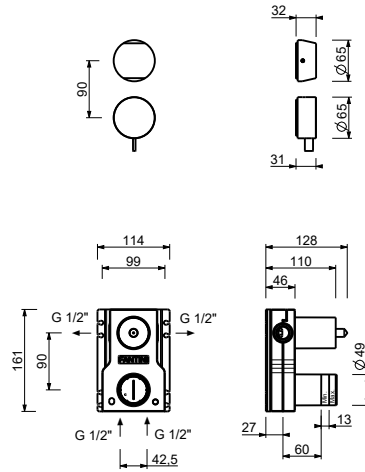
- | | |
|--|---------------|
| <input type="checkbox"/> Cromo | 27 02 A785BCX |
| <input type="checkbox"/> Matt Gun Metal PVD | 27 P5 A785BCX |
| <input type="checkbox"/> Matt British Gold PVD | 27 P6 A785BCX |
| <input type="checkbox"/> Matt Copper PVD | 27 P9 A785BCX |
| <input type="checkbox"/> Acero Cepillado | 27 93 A785BCX |

Parte empotrable

- | | |
|--------------------------|-------------|
| <input type="checkbox"/> | 44 00 A785A |
|--------------------------|-------------|

ART. A785BCX+A785A

Monomando ducha empotrado - Manetas en MÁRMOL BLANCO CARRARA



Salida 1

Presión(bar)	Caudal (l/min)
0.5	8.44
1	11.87
2	16.79
3	20.5
4	23.76

Salida 2

Presión(bar)	Caudal (l/min)
0.5	7.45
1	10.47
2	14.59
3	17.9
4	20.7