



ART. A785BCX+A785A

Miscelatore doccia incasso - Maniglie in MARMO BIANCO CARRARA

- maniglie
- deviatore a rotazione a 2 uscite
- ingressi da 1/2"
- isolamento acustico

Data

Progetto/Note

Parte esterna

- | | |
|--|---------------|
| <input type="checkbox"/> Cromo | 27 02 A785BCX |
| <input type="checkbox"/> Matt Gun Metal PVD | 27 P5 A785BCX |
| <input type="checkbox"/> Matt British Gold PVD | 27 P6 A785BCX |
| <input type="checkbox"/> Matt Copper PVD | 27 P9 A785BCX |
| <input type="checkbox"/> Acciaio spazzolato | 27 93 A785BCX |

Parte da incasso

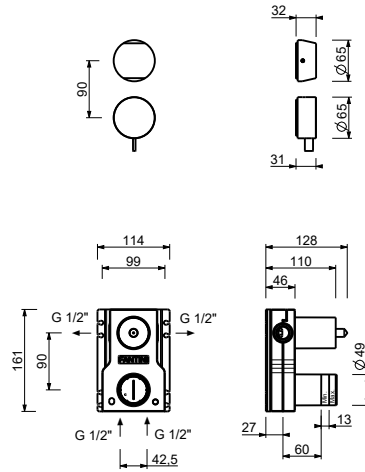
- | | |
|--------------------------|-------------|
| <input type="checkbox"/> | 44 00 A785A |
|--------------------------|-------------|

Prezzo totale

- | | |
|--|---------------|
| <input type="checkbox"/> Cromo | 27 02 A785BCX |
| <input type="checkbox"/> Matt Gun Metal PVD | 27 P5 A785BCX |
| <input type="checkbox"/> Matt British Gold PVD | 27 P6 A785BCX |
| <input type="checkbox"/> Matt Copper PVD | 27 P9 A785BCX |
| <input type="checkbox"/> Acciaio spazzolato | 27 93 A785BCX |

ART. A785BCX+A785A

Miscelatore doccia incasso - Maniglie in MARMO BIANCO CARRARA



USCITA 1

Pressione(bar)	Portata (l/min)
0.5	8.44
1	11.87
2	16.79
3	20.5
4	23.76

USCITA 2

Pressione(bar)	Portata (l/min)
0.5	7.45
1	10.47
2	14.59
3	17.9
4	20.7