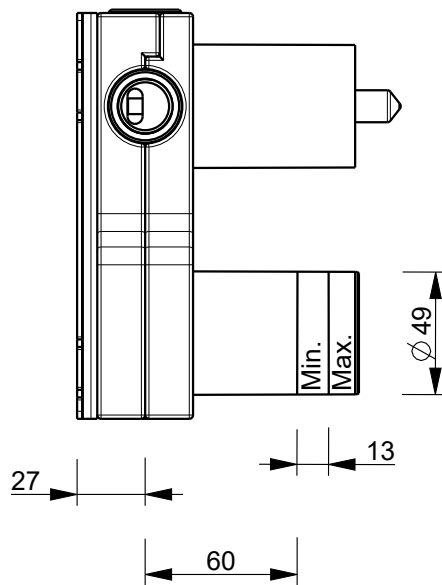
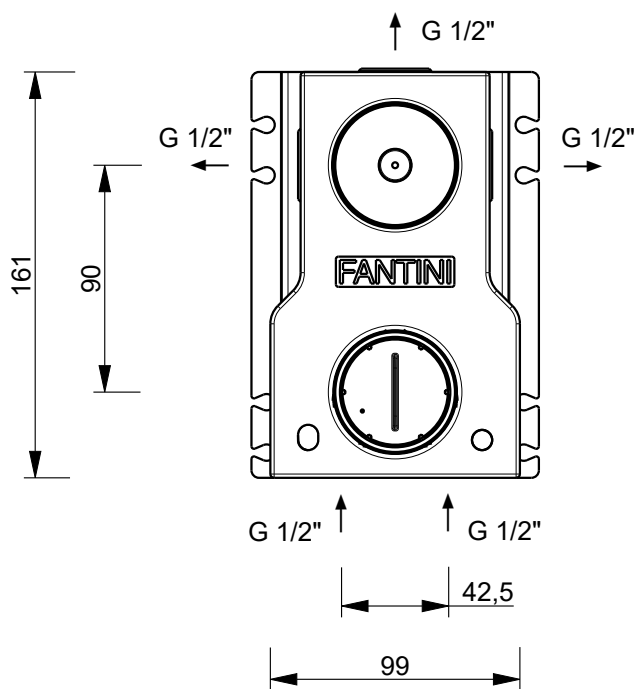
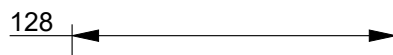
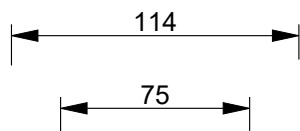
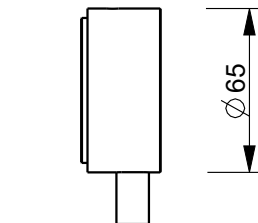
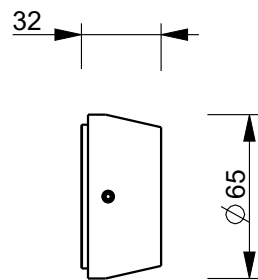
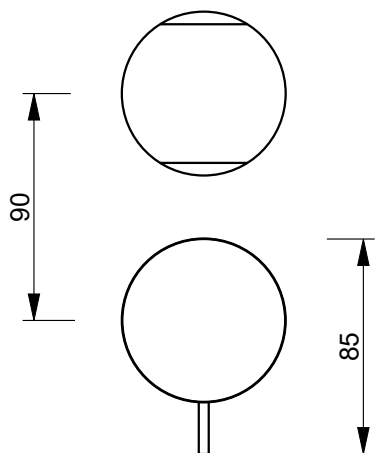


A

B

C

D



Art.: A787BCY+A787A

Serie: AF/21



Desc.: IT MISCELATORE DOCCIA INCASSO
 EN BUILT-IN SHOWER MIXER
 DE UP-BRAUSEMISHER
 FR MITIGEUR DOUCHE À ENCASTRER
 ES MONOMANDO DUCHA EMPOTRADO

Data: 13-Sep-23

Rev.: 0

Questo disegno e' di proprieta' della FANTINI S.p.A. Pertanto non potra' essere utilizzato e/o comunicato a terzi, anche in forma parziale, senza preventiva autorizzazione.
 This drawing is intellectual of FANTINI S.p.A. No use or disclosure, either fully or partially, to third parties is allowed without prior consent of the company.

A

B

C

D