



ART. A787BCY+A787A

Mitigeur douche à encastrer - Manettes en MARBRE NOIR MARQUINIA

- manettes
- inverseur 3 sorties à rotation
- entrées en 1/2"
- isolation acoustique

Date _____

Projet/Commentaire _____

Partie externe

- | | |
|--|---------------|
| <input type="checkbox"/> Chromé | 27 02 A787BCY |
| <input type="checkbox"/> Matt Gun Metal PVD | 27 P5 A787BCY |
| <input type="checkbox"/> Matt British Gold PVD | 27 P6 A787BCY |
| <input type="checkbox"/> Matt Copper PVD | 27 P9 A787BCY |
| <input type="checkbox"/> Acier Brossé | 27 93 A787BCY |

RIX TOTAL

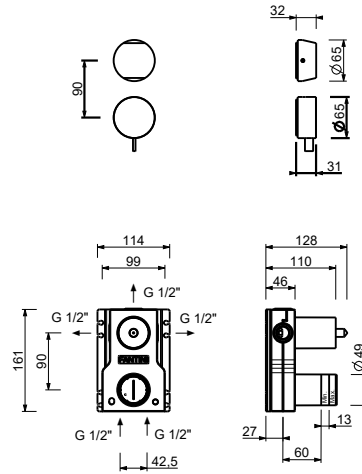
- | | |
|--|---------------|
| <input type="checkbox"/> Chromé | 27 02 A787BCY |
| <input type="checkbox"/> Matt Gun Metal PVD | 27 P5 A787BCY |
| <input type="checkbox"/> Matt British Gold PVD | 27 P6 A787BCY |
| <input type="checkbox"/> Matt Copper PVD | 27 P9 A787BCY |
| <input type="checkbox"/> Acier Brossé | 27 93 A787BCY |

Piece Partie à encastrer

- | | |
|--------------------------|-------------|
| <input type="checkbox"/> | 44 00 A787A |
|--------------------------|-------------|

ART. A787BCY+A787A

Mitigeur douche à encastrer - Manettes en **MARBRE NOIR MARQUINIA**



Sortie 1

Pression(bar)	Débit (l/min)
0.5	9.25
1	12.87
2	18.34
3	22.32
4	25.59

Sortie 2

Pression(bar)	Débit (l/min)
0.5	7.81
1	10.87
2	15.31
3	18.62
4	21.55

Sortie 3

Pression(bar)	Débit (l/min)
0.5	8.14
1	11.34
2	15.99
3	19.42
4	22.43