

ART. A585BCY+A585A

Mitigeur douche à encastrer - Manette en MARBRE NOIR MARQUINIA

- manettes
- inverseur 2 sorties à rotation
- avec ECO SYSTEM
- entrées en 1/2"
- isolation acoustique

Date

Projet/Commentaire

Partie externe

- | | |
|--|---------------|
| <input type="checkbox"/> Chromé | 27 02 A585BCY |
| <input type="checkbox"/> Matt Gun Metal PVD | 27 P5 A585BCY |
| <input type="checkbox"/> Matt British Gold PVD | 27 P6 A585BCY |
| <input type="checkbox"/> Matt Copper PVD | 27 P9 A585BCY |
| <input type="checkbox"/> Acier Brossé | 27 93 A585BCY |

PRIX TOTAL

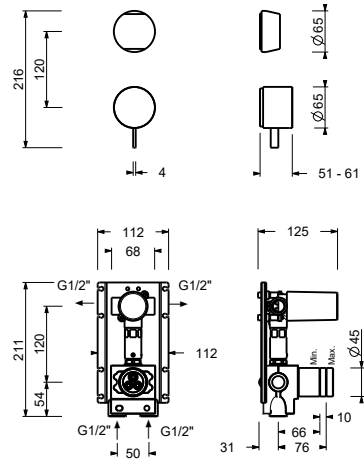
- | | |
|--|---------------|
| <input type="checkbox"/> Chromé | 27 02 A585BCY |
| <input type="checkbox"/> Matt Gun Metal PVD | 27 P5 A585BCY |
| <input type="checkbox"/> Matt British Gold PVD | 27 P6 A585BCY |
| <input type="checkbox"/> Matt Copper PVD | 27 P9 A585BCY |
| <input type="checkbox"/> Acier Brossé | 27 93 A585BCY |

Piece Partie à encastrer

- | | |
|--------------------------|-------------|
| <input type="checkbox"/> | 17 00 A585A |
|--------------------------|-------------|

ART. A585BCY+A585A

Mitigeur douche à encastrer - Manette en **MARBRE NOIR MARQUINIA**



Sortie 1

| Pression(bar) | Débit (l/min) |
|---------------|---------------|
| 0.5 | 8.44 |
| 1 | 11.87 |
| 2 | 16.79 |
| 3 | 20.5 |
| 4 | 23.76 |

Sortie 2

| Pression(bar) | Débit (l/min) |
|---------------|---------------|
| 0.5 | 7.45 |
| 1 | 10.47 |
| 2 | 14.59 |
| 3 | 17.9 |
| 4 | 20.7 |