



## ART. A585BCY+A585A

### UP-Brausemischer - Griff aus SCHWARZEN MARQUINIA MARMOR

- Griffe
- Drehumsteller 2-Wege
- mit ECO SYSTEM
- 1/2" Eingänge
- Schallschutz

### Datum

### Project/Kommentar

#### AP-Teil

- |   |               |
|---|---------------|
| <input type="checkbox"/> Chrom                      | 27 02 A585BCY |
| <input type="checkbox"/> Matt Gun Metal PVD         | 27 P5 A585BCY |
| <input type="checkbox"/> Matt British Gold PVD      | 27 P6 A585BCY |
| <input type="checkbox"/> Matt Copper PVD            | 27 P9 A585BCY |
| <input type="checkbox"/> <b>Edelstahl gebürstet</b> | 27 93 A585BCY |

#### UP-Teil

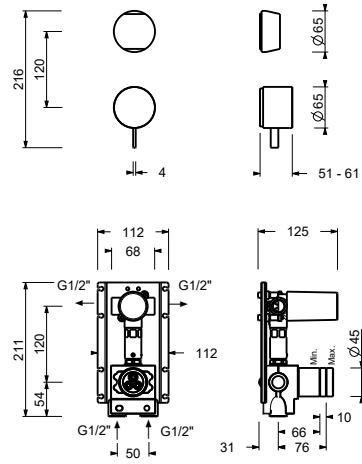
- |                          |             |
|--------------------------|-------------|
| <input type="checkbox"/> | 17 00 A585A |
|--------------------------|-------------|

#### GESAMTPREIS

- |  |               |
|--|---------------|
| <input type="checkbox"/> Chrom                 | 27 02 A585BCY |
| <input type="checkbox"/> Matt Gun Metal PVD    | 27 P5 A585BCY |
| <input type="checkbox"/> Matt British Gold PVD | 27 P6 A585BCY |
| <input type="checkbox"/> Matt Copper PVD       | 27 P9 A585BCY |
| <input type="checkbox"/> Edelstahl gebürstet   | 27 93 A585BCY |

## ART. A585BCY+A585A

UP-Brausemischer - Griff aus SCHWARZEN MARQUINIA MARMOR



### Abgang Nummer 1

Wasserdruck(bar)	Durchfluss (l/min)
0.5	8.44
1	11.87
2	16.79
3	20.5
4	23.76

### Abgang Nummer 2

Wasserdruck(bar)	Durchfluss (l/min)
0.5	7.45
1	10.47
2	14.59
3	17.9
4	20.7