



ART. A587BCX+A587A

Встраиваемый смеситель для душа - Ручка из белого каррарского мрамора

- ручки
- переключатель на 3 потока с поворотной кнопкой
- с ECO SYSTEM
- впуски 1/2"
- Звукоизолированные

Дата

Проект/Комментарии

Наружная часть

- | | |
|--|---------------|
| <input type="checkbox"/> Хром | 27 02 A587BCX |
| <input type="checkbox"/> Matt Gun Metal PVD | 27 P5 A587BCX |
| <input type="checkbox"/> Matt British Gold PVD | 27 P6 A587BCX |
| <input type="checkbox"/> Matt Copper PVD | 27 P9 A587BCX |
| <input type="checkbox"/> Матовая натуральная сталь | 27 93 A587BCX |

ОБЩАЯ СТОИМОСТЬ

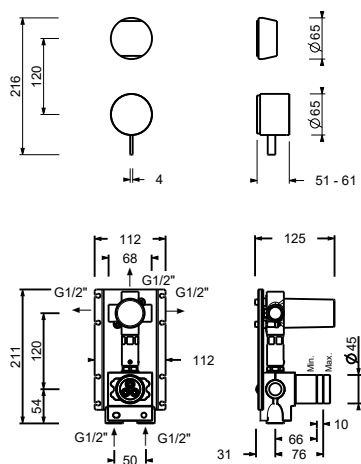
- | | |
|--|---------------|
| <input type="checkbox"/> Хром | 27 02 A587BCX |
| <input type="checkbox"/> Matt Gun Metal PVD | 27 P5 A587BCX |
| <input type="checkbox"/> Matt British Gold PVD | 27 P6 A587BCX |
| <input type="checkbox"/> Matt Copper PVD | 27 P9 A587BCX |
| <input type="checkbox"/> Матовая натуральная сталь | 27 93 A587BCX |

Внутренняя часть

- | | |
|--------------------------|-------------|
| <input type="checkbox"/> | 17 00 A587A |
|--------------------------|-------------|

ART. A587BCX+A587A

Встраиваемый смеситель для душа - Ручка из белого каррарского мрамора



Способ номер 1

Давление (бар)	Поток воды (Л/мин)
0.5	9.25
1	12.87
2	18.34
3	22.32
4	25.59

Способ номер 2

Давление (бар)	Поток воды (Л/мин)
0.5	7.81
1	10.87
2	15.31
3	18.62
4	21.55

Способ номер 3

Давление (бар)	Поток воды (Л/мин)
0.5	8.14
1	11.34
2	15.99
3	19.42
4	22.43