

ART. A587BCX+A587A

UP-Brausemischer - Griff aus WEIßEM CARRARA MARMOR

- Griffe
- Drehumsteller 3-Wege
- mit ECO SYSTEM
- 1/2" Eingänge
- Schallschutz

Datum

Project/Kommentar

AP-Teil

- | | |
|---|---------------|
| <input type="checkbox"/> Chrom | 27 02 A587BCX |
| <input type="checkbox"/> Matt Gun Metal PVD | 27 P5 A587BCX |
| <input type="checkbox"/> Matt British Gold PVD | 27 P6 A587BCX |
| <input type="checkbox"/> Matt Copper PVD | 27 P9 A587BCX |
| <input type="checkbox"/> Edelstahl gebürstet | 27 93 A587BCX |

UP-Teil

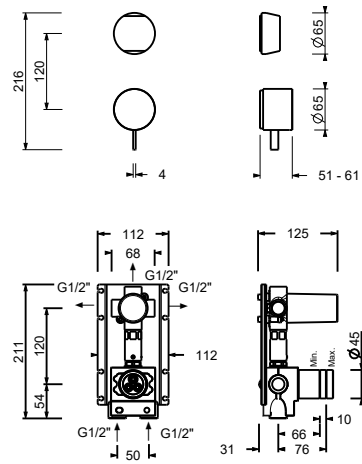
- | | |
|--------------------------|-------------|
| <input type="checkbox"/> | 17 00 A587A |
|--------------------------|-------------|

GESAMTPREIS

- | | |
|--|---------------|
| <input type="checkbox"/> Chrom | 27 02 A587BCX |
| <input type="checkbox"/> Matt Gun Metal PVD | 27 P5 A587BCX |
| <input type="checkbox"/> Matt British Gold PVD | 27 P6 A587BCX |
| <input type="checkbox"/> Matt Copper PVD | 27 P9 A587BCX |
| <input type="checkbox"/> Edelstahl gebürstet | 27 93 A587BCX |

ART. A587BCX+A587A

UP-Brausemischer - Griff aus WEIßEM CARRARA MARMOR



Abgang Nummer 1

Wasserdruck(bar)	Durchfluss (l/min)
0.5	9.25
1	12.87
2	18.34
3	22.32
4	25.59

Abgang Nummer 2

Wasserdruck(bar)	Durchfluss (l/min)
0.5	7.81
1	10.87
2	15.31
3	18.62
4	21.55

Abgang Nummer 3

Wasserdruck(bar)	Durchfluss (l/min)
0.5	8.14
1	11.34
2	15.99
3	19.42
4	22.43