



## ART. A587BCX+A587A

### Monomando ducha empotrado - Maneta en MÁRMOL BLANCO CARRARA

- manetas
- desviador giratorio 3 salidas
- con ECO SYSTEM
- entradas de 1/2"
- aislamiento acústico

Fecha

---

Proyecto/Comentarios

---



---



---



---



---



---



---

#### Parte externa

- |  |               |
|--|---------------|
| <input type="checkbox"/> Cromo                 | 27 02 A587BCX |
| <input type="checkbox"/> Matt Gun Metal PVD    | 27 P5 A587BCX |
| <input type="checkbox"/> Matt British Gold PVD | 27 P6 A587BCX |
| <input type="checkbox"/> Matt Copper PVD       | 27 P9 A587BCX |
| <input type="checkbox"/> Acero Cepillado       | 27 93 A587BCX |

#### Parte empotrable

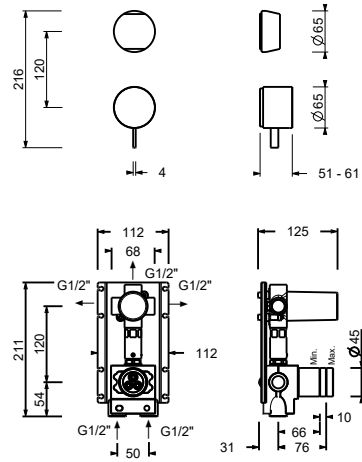
- |                          |             |
|--------------------------|-------------|
| <input type="checkbox"/> | 17 00 A587A |
|--------------------------|-------------|

#### PRECIO TOTAL

- |  |               |
|--|---------------|
| <input type="checkbox"/> Cromo                 | 27 02 A587BCX |
| <input type="checkbox"/> Matt Gun Metal PVD    | 27 P5 A587BCX |
| <input type="checkbox"/> Matt British Gold PVD | 27 P6 A587BCX |
| <input type="checkbox"/> Matt Copper PVD       | 27 P9 A587BCX |
| <input type="checkbox"/> Acero Cepillado       | 27 93 A587BCX |

## ART. A587BCX+A587A

Monomando ducha empotrado - Maneta en MÁRMOL BLANCO CARRARA



### Salida 1

Presión(bar)	Caudal (l/min)
0.5	9.25
1	12.87
2	18.34
3	22.32
4	25.59

### Salida 2

Presión(bar)	Caudal (l/min)
0.5	7.81
1	10.87
2	15.31
3	18.62
4	21.55

### Salida 3

Presión(bar)	Caudal (l/min)
0.5	8.14
1	11.34
2	15.99
3	19.42
4	22.43