

ART. A972BCY+D372A

Fecha _____

Monomando termostático ducha empotrado 3/4" - Maneta en MÁRMOL NEGRO MARQUINIA

- manetas
- desviador giratorio con cierre 2 salidas
- solo para montaje horizontal
- entradas de 3/4"

Proyecto/Comentarios _____

Parte externa

- | | |
|---|---------------|
| <input type="checkbox"/> Cromo | 27 02 A972BCY |
| <input type="checkbox"/> Matt Gun Metal PVD | 27 P5 A972BCY |
| <input type="checkbox"/> Matt British Gold PVD | 27 P6 A972BCY |
| <input type="checkbox"/> Matt Copper PVD | 27 P9 A972BCY |
| <input type="checkbox"/> Acero Cepillado | 27 93 A972BCY |

PRECIO TOTAL

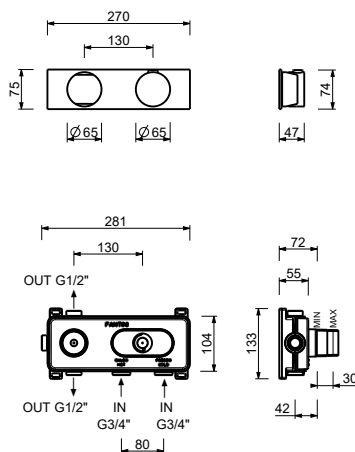
- | | |
|--|---------------|
| <input type="checkbox"/> Cromo | 27 02 A972BCY |
| <input type="checkbox"/> Matt Gun Metal PVD | 27 P5 A972BCY |
| <input type="checkbox"/> Matt British Gold PVD | 27 P6 A972BCY |
| <input type="checkbox"/> Matt Copper PVD | 27 P9 A972BCY |
| <input type="checkbox"/> Acero Cepillado | 27 93 A972BCY |

Parte empotrable

- | | |
|--------------------------|-------------|
| <input type="checkbox"/> | 19 00 D372A |
|--------------------------|-------------|

ART. A972BCY+D372A

Monomando termostático ducha empotrado 3/4" - Maneta en MÁRMOL NEGRO MARQUINIA



Salida 1	
Presión(bar)	Caudal (l/min)
0.5	8.86
1	12.53
2	17.57
3	21.63
4	25.02

Salida 2	
Presión(bar)	Caudal (l/min)
0.5	7.91
1	11.03
2	15.47
3	19.01
4	21.98