

## ART. A972BCY+D372A

**Mitigeur thermostatique douche à encastrer 3/4" - Manette en MARBRE NOIR MARQUINIA**

- manettes
- inverseur 2 sorties à rotation avec arrêt
- seulement installation horizontale
- entrées en 3/4"

Date \_\_\_\_\_

Projet/Commentaire \_\_\_\_\_  
 \_\_\_\_\_  
 \_\_\_\_\_  
 \_\_\_\_\_  
 \_\_\_\_\_  
 \_\_\_\_\_

### Partie externe

- |  |               |
|--|---------------|
| <input type="checkbox"/> Chromé                | 27 02 A972BCY |
| <input type="checkbox"/> Matt Gun Metal PVD    | 27 P5 A972BCY |
| <input type="checkbox"/> Matt British Gold PVD | 27 P6 A972BCY |
| <input type="checkbox"/> Matt Copper PVD       | 27 P9 A972BCY |
| <input type="checkbox"/> <b>Acier Brossé</b>   | 27 93 A972BCY |

### PRIX TOTAL

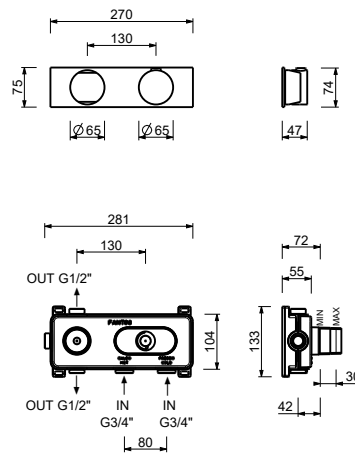
- |  |               |
|--|---------------|
| <input type="checkbox"/> Chromé                | 27 02 A972BCY |
| <input type="checkbox"/> Matt Gun Metal PVD    | 27 P5 A972BCY |
| <input type="checkbox"/> Matt British Gold PVD | 27 P6 A972BCY |
| <input type="checkbox"/> Matt Copper PVD       | 27 P9 A972BCY |
| <input type="checkbox"/> Acier Brossé          | 27 93 A972BCY |

### Piece Partie à encastrer

- |                          |             |
|--------------------------|-------------|
| <input type="checkbox"/> | 19 00 D372A |
|--------------------------|-------------|

## ART. A972BCY+D372A

Mitigeur thermostatique douche à encastrer 3/4" - Manette en **MARBRE NOIR MARQUINIA**



### Sortie 1

Pression(bar)	Débit (l/min)
0.5	8.86
1	12.53
2	17.57
3	21.63
4	25.02

### Sortie 2

Pression(bar)	Débit (l/min)
0.5	7.91
1	11.03
2	15.47
3	19.01
4	21.98