



## ART. A817B+A817A

### 预埋式浴缸龙头

- 不带龙头出水嘴
- 开关手柄
- 旋钮式2向分水器
- FIT系列手持花洒
- 带手持花洒托架的取水栓
- 150cm PVC软管
- 90°陶瓷阀芯
- 1/2" 寸入水管

日期

项目/备注

### 外部组件

- |  |             |
|--|-------------|
| <input type="checkbox"/> 铬色                    | 27 02 A817B |
| <input type="checkbox"/> Matt Gun Metal PVD    | 27 P5 A817B |
| <input type="checkbox"/> Matt British Gold PVD | 27 P6 A817B |
| <input type="checkbox"/> Matt Copper PVD       | 27 P9 A817B |
| <input type="checkbox"/> 不锈钢拉丝                 | 27 93 A817B |

### 总价

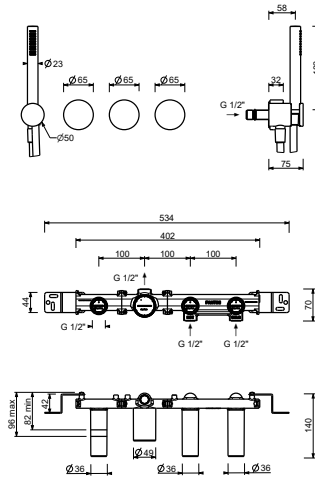
- |  |             |
|--|-------------|
| <input type="checkbox"/> 铬色                    | 27 02 A817B |
| <input type="checkbox"/> Matt Gun Metal PVD    | 27 P5 A817B |
| <input type="checkbox"/> Matt British Gold PVD | 27 P6 A817B |
| <input type="checkbox"/> Matt Copper PVD       | 27 P9 A817B |
| <input type="checkbox"/> 不锈钢拉丝                 | 27 93 A817B |

### 墙内预埋组件

- |                          |             |
|--------------------------|-------------|
| <input type="checkbox"/> | 44 00 A817A |
|--------------------------|-------------|

# AF/21系列

## ART. A817B+A817A 预埋式浴缸龙头



### • Integrated aerator

压力 (巴)	水流速度 (升/分钟)
0.5	8.65
1	13.51
2	18.76
3	23.12
4	26.86

### • 手持花洒

压力 (巴)	水流速度 (升/分钟)
0.5	4.05
1	5.79
2	7.83
3	8.64
4	8.25