



## ART. A817B+A817A

### Batería baño/ducha empotrada

- sin caño
- manetas
- desviador giratorio 2 salidas
- teleducha FIT
- toma de agua y soporte teleducha
- flexo PVC 150 cm
- cartucho cerámico 90°
- entradas de 1/2"

### Fecha

### Proyecto/Comentarios

#### Parte externa

- |  |             |
|--|-------------|
| <input type="checkbox"/> Cromo                 | 27 02 A817B |
| <input type="checkbox"/> Matt Gun Metal PVD    | 27 P5 A817B |
| <input type="checkbox"/> Matt British Gold PVD | 27 P6 A817B |
| <input type="checkbox"/> Matt Copper PVD       | 27 P9 A817B |
| <input type="checkbox"/> Acero Cepillado       | 27 93 A817B |

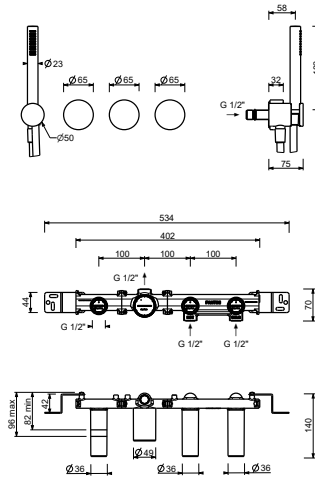
#### Parte empotrable

- |                          |             |
|--------------------------|-------------|
| <input type="checkbox"/> | 44 00 A817A |
|--------------------------|-------------|

#### PRECIO TOTAL

- |  |             |
|--|-------------|
| <input type="checkbox"/> Cromo                 | 27 02 A817B |
| <input type="checkbox"/> Matt Gun Metal PVD    | 27 P5 A817B |
| <input type="checkbox"/> Matt British Gold PVD | 27 P6 A817B |
| <input type="checkbox"/> Matt Copper PVD       | 27 P9 A817B |
| <input type="checkbox"/> Acero Cepillado       | 27 93 A817B |

**ART. A817B+A817A**  
**Batería baño/ducha empotrada**



**• Integrated aerator**

Presión(bar)	Caudal (l/min)
0.5	8.65
1	13.51
2	18.76
3	23.12
4	26.86

**• teleducha**

Presión(bar)	Caudal (l/min)
0.5	4.05
1	5.79
2	7.83
3	8.64
4	8.25