



ART. A817BCX+A817A

Fecha _____

Batería baño/ducha empotrada - Manetas en MÁRMOL BLANCO CARRARA

- sin caño
- manetas
- desviador giratorio 2 salidas
- teleducha FIT
- toma de agua y soporte teleducha
- flexo PVC 150 cm
- cartucho cerámico 90°
- entradas de 1/2"

Proyecto/Comentarios

Parte externa

- | | |
|--|---------------|
| <input type="checkbox"/> Cromo | 27 02 A817BCX |
| <input type="checkbox"/> Matt Gun Metal PVD | 27 P5 A817BCX |
| <input type="checkbox"/> Matt British Gold PVD | 27 P6 A817BCX |
| <input type="checkbox"/> Matt Copper PVD | 27 P9 A817BCX |
| <input type="checkbox"/> Acero Cepillado | 27 93 A817BCX |

PRECIO TOTAL

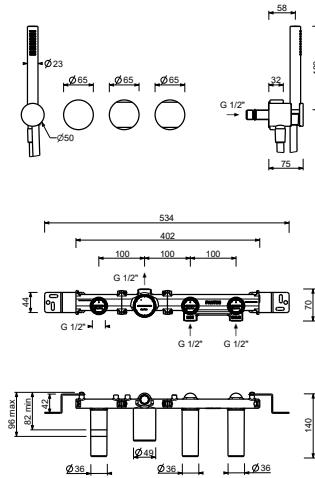
- | | |
|--|---------------|
| <input type="checkbox"/> Cromo | 27 02 A817BCX |
| <input type="checkbox"/> Matt Gun Metal PVD | 27 P5 A817BCX |
| <input type="checkbox"/> Matt British Gold PVD | 27 P6 A817BCX |
| <input type="checkbox"/> Matt Copper PVD | 27 P9 A817BCX |
| <input type="checkbox"/> Acero Cepillado | 27 93 A817BCX |

Parte empotrable

- | | |
|--------------------------|-------------|
| <input type="checkbox"/> | 44 00 A817A |
|--------------------------|-------------|

ART. A817BCX+A817A

Batería baño/ducha empotrada - Manetas en MÁRMOL BLANCO CARRARA



• Integrated aerator

Presión(bar)	Caudal (l/min)
0.5	8.65
1	13.51
2	18.76
3	23.12
4	26.86

• teleducha

Presión(bar)	Caudal (l/min)
0.5	4.05
1	5.79
2	7.83
3	8.64
4	8.25