



## ART. A817BCX+A817A

Date \_\_\_\_\_

### Mélangeur bain-douche à encastrer - Manettes en MARBRE BLANC DE CARRARA

- sans bec
- manettes
- inverseur 2 sorties à rotation
- douchette FIT
- prise d'eau avec support douchette
- flexible PVC 150 cm
- tête céramique 90°
- entrées en 1/2"

### Projet/Commentaire

---



---



---



---



---



---



---

#### Partie externe

- |  |               |
|--|---------------|
| <input type="checkbox"/> Chromé                | 27 02 A817BCX |
| <input type="checkbox"/> Matt Gun Metal PVD    | 27 P5 A817BCX |
| <input type="checkbox"/> Matt British Gold PVD | 27 P6 A817BCX |
| <input type="checkbox"/> Matt Copper PVD       | 27 P9 A817BCX |
| <input type="checkbox"/> Acier Brossé          | 27 93 A817BCX |

#### PRIX TOTAL

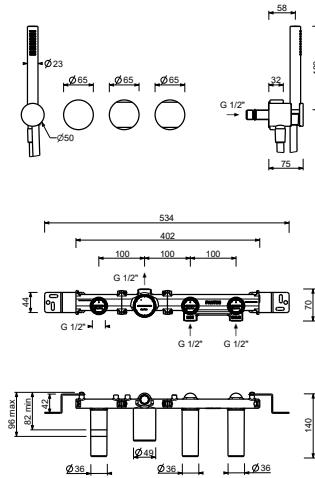
- |  |               |
|--|---------------|
| <input type="checkbox"/> Chromé                | 27 02 A817BCX |
| <input type="checkbox"/> Matt Gun Metal PVD    | 27 P5 A817BCX |
| <input type="checkbox"/> Matt British Gold PVD | 27 P6 A817BCX |
| <input type="checkbox"/> Matt Copper PVD       | 27 P9 A817BCX |
| <input type="checkbox"/> Acier Brossé          | 27 93 A817BCX |

#### Piece Partie à encastrer

- |                          |             |
|--------------------------|-------------|
| <input type="checkbox"/> | 44 00 A817A |
|--------------------------|-------------|

## ART. A817BCX+A817A

Mélangeur bain-douche à encastrer - Manettes en **MARBRE BLANC DE CARRARA**



### • Integrated aerator

Pression(bar)	Débit (l/min)
0.5	8.65
1	13.51
2	18.76
3	23.12
4	26.86

### • douchette

Pression(bar)	Débit (l/min)
0.5	4.05
1	5.79
2	7.83
3	8.64
4	8.25