



## ART. A817BCX+A817A

### UP-Wannenmischer - Griffe aus WEIßEM CARRARA MARMOR

- ohne Auslauf
- Griffe
- Drehumsteller 2-Wege
- Handbrause FIT
- Wandbogen mit Brausehalter
- Schlauch PVC 150 cm
- 90° Keramikventil
- 1/2" Eingänge

### Datum

### Project/Kommentar

#### AP-Teil

- |   |               |
|---|---------------|
| <input type="checkbox"/> Chrom                      | 27 02 A817BCX |
| <input type="checkbox"/> Matt Gun Metal PVD         | 27 P5 A817BCX |
| <input type="checkbox"/> Matt British Gold PVD      | 27 P6 A817BCX |
| <input type="checkbox"/> Matt Copper PVD            | 27 P9 A817BCX |
| <input type="checkbox"/> <b>Edelstahl gebürstet</b> | 27 93 A817BCX |

#### GESAMTPREIS

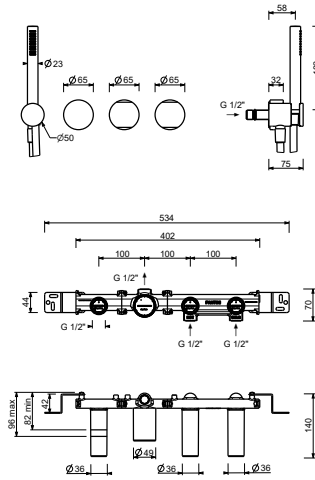
- |  |               |
|--|---------------|
| <input type="checkbox"/> Chrom                 | 27 02 A817BCX |
| <input type="checkbox"/> Matt Gun Metal PVD    | 27 P5 A817BCX |
| <input type="checkbox"/> Matt British Gold PVD | 27 P6 A817BCX |
| <input type="checkbox"/> Matt Copper PVD       | 27 P9 A817BCX |
| <input type="checkbox"/> Edelstahl gebürstet   | 27 93 A817BCX |

#### UP-Teil

- |                          |             |
|--------------------------|-------------|
| <input type="checkbox"/> | 44 00 A817A |
|--------------------------|-------------|

## ART. A817BCX+A817A

UP-Wannenmischer - Griffe aus WEIßEM CARRARA MARMOR



### • Integrated aerator

Wasserdruck(bar)	Durchfluss (l/min)
0.5	8.65
1	13.51
2	18.76
3	23.12
4	26.86

### • Handbrause

Wasserdruck(bar)	Durchfluss (l/min)
0.5	4.05
1	5.79
2	7.83
3	8.64
4	8.25