



ART. A817BCX+A817A

Gruppo vasca incasso - Maniglie in MARMO BIANCO CARRARA

- senza bocca
- maniglie
- deviatore a rotazione a 2 uscite
- doccetta FIT
- presa acqua con supporto per doccetta
- flessibile PVC 150 cm
- vitone ceramico 90°
- ingressi da 1/2"

Data

Progetto/Note

Parte esterna

- | | |
|--|---------------|
| <input type="checkbox"/> Cromo | 27 02 A817BCX |
| <input type="checkbox"/> Matt Gun Metal PVD | 27 P5 A817BCX |
| <input type="checkbox"/> Matt British Gold PVD | 27 P6 A817BCX |
| <input type="checkbox"/> Matt Copper PVD | 27 P9 A817BCX |
| <input type="checkbox"/> Acciaio spazzolato | 27 93 A817BCX |

Parte da incasso

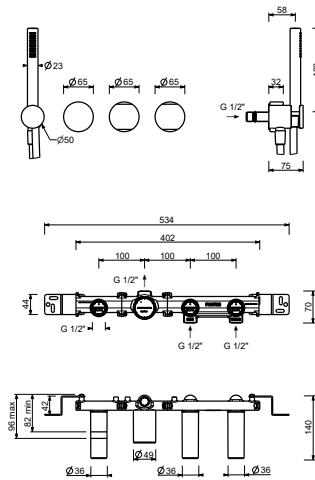
- | | |
|--------------------------|-------------|
| <input type="checkbox"/> | 44 00 A817A |
|--------------------------|-------------|

Prezzo totale

- | | |
|--|---------------|
| <input type="checkbox"/> Cromo | 27 02 A817BCX |
| <input type="checkbox"/> Matt Gun Metal PVD | 27 P5 A817BCX |
| <input type="checkbox"/> Matt British Gold PVD | 27 P6 A817BCX |
| <input type="checkbox"/> Matt Copper PVD | 27 P9 A817BCX |
| <input type="checkbox"/> Acciaio spazzolato | 27 93 A817BCX |

ART. A817BCX+A817A

Gruppo vasca incasso - Maniglie in MARMO BIANCO CARRARA



• aeratore integrato

Pressione(bar)	Portata (l/min)
0.5	8.65
1	13.51
2	18.76
3	23.12
4	26.86

• doccetta

Pressione(bar)	Portata (l/min)
0.5	4.05
1	5.79
2	7.83
3	8.64
4	8.25