



ART. A817BCX+A817A

Встроенный смеситель для ванны - Ручки из белого Каррарского мрамора

- без излива
- ручки
- переключатель на 2 потока с поворотной кнопкой
- ручная лейка FIT
- шланговое подсоединение с держателем для ручной лейки
- гибкий шланг 150 см ПВХ
- картридж керамический 90°
- впуски 1/2"

Дата

Проект/Комментарии

Наружная часть

- | | |
|--|---------------|
| <input type="checkbox"/> Хром | 27 02 A817BCX |
| <input type="checkbox"/> Matt Gun Metal PVD | 27 P5 A817BCX |
| <input type="checkbox"/> Matt British Gold PVD | 27 P6 A817BCX |
| <input type="checkbox"/> Matt Copper PVD | 27 P9 A817BCX |
| <input type="checkbox"/> Матовая натуральная сталь | 27 93 A817BCX |

ОБЩАЯ СТОИМОСТЬ

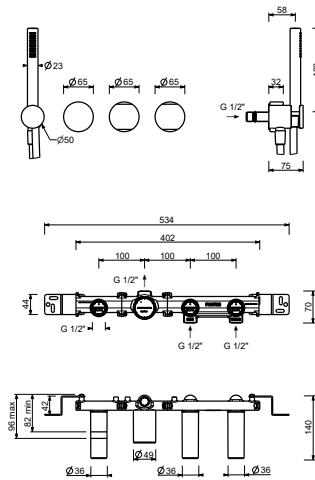
- | | |
|--|---------------|
| <input type="checkbox"/> Хром | 27 02 A817BCX |
| <input type="checkbox"/> Matt Gun Metal PVD | 27 P5 A817BCX |
| <input type="checkbox"/> Matt British Gold PVD | 27 P6 A817BCX |
| <input type="checkbox"/> Matt Copper PVD | 27 P9 A817BCX |
| <input type="checkbox"/> Матовая натуральная сталь | 27 93 A817BCX |

Внутренняя часть

- | | |
|--------------------------|-------------|
| <input type="checkbox"/> | 44 00 A817A |
|--------------------------|-------------|

ART. A817BCX+A817A

Встроенный смеситель для ванны - Ручки из белого Каррарского мрамора



• Integrated aerator

| Давление (бар) | Поток воды (Л/мин) |
|----------------|--------------------|
| 0.5 | 8.65 |
| 1 | 13.51 |
| 2 | 18.76 |
| 3 | 23.12 |
| 4 | 26.86 |

• ручная лейка

| Давление (бар) | Поток воды (Л/мин) |
|----------------|--------------------|
| 0.5 | 4.05 |
| 1 | 5.79 |
| 2 | 7.83 |
| 3 | 8.64 |
| 4 | 8.25 |