



ART. A817BCY+A817A

Встроенный смеситель для ванны - Ручки из черного мрамора Маркина

- без излива
- ручки
- переключатель на 2 потока с поворотной кнопкой
- ручная лейка FIT
- шланговое подсоединение с держателем для ручной лейки
- гибкий шланг 150 см ПВХ
- картридж керамический 90°
- впуски 1/2"

Дата

Проект/Комментарии

Наружная часть

- | | |
|--|---------------|
| <input type="checkbox"/> Хром | 27 02 A817BCY |
| <input type="checkbox"/> Matt Gun Metal PVD | 27 P5 A817BCY |
| <input type="checkbox"/> Matt British Gold PVD | 27 P6 A817BCY |
| <input type="checkbox"/> Matt Copper PVD | 27 P9 A817BCY |
| <input type="checkbox"/> Матовая натуральная сталь | 27 93 A817BCY |

ОБЩАЯ СТОИМОСТЬ

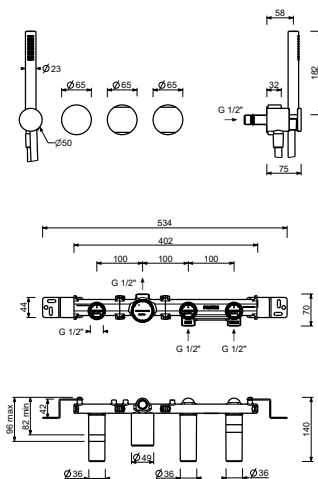
- | | |
|--|---------------|
| <input type="checkbox"/> Хром | 27 02 A817BCY |
| <input type="checkbox"/> Matt Gun Metal PVD | 27 P5 A817BCY |
| <input type="checkbox"/> Matt British Gold PVD | 27 P6 A817BCY |
| <input type="checkbox"/> Matt Copper PVD | 27 P9 A817BCY |
| <input type="checkbox"/> Матовая натуральная сталь | 27 93 A817BCY |

Внутренняя часть

- | | |
|--------------------------|-------------|
| <input type="checkbox"/> | 44 00 A817A |
|--------------------------|-------------|

ART. A817BCY+A817A

Встроенный смеситель для ванны - Ручки из черного мрамора Маркина



• Integrated aerator

Давление (бар)	Поток воды (Л/мин)
0.5	8.65
1	13.51
2	18.76
3	23.12
4	26.86

• ручная лейка

Давление (бар)	Поток воды (Л/мин)
0.5	4.05
1	5.79
2	7.83
3	8.64
4	8.25