



## ART. A817BCY+A817A

### Gruppo vasca incasso - Maniglie in MARMO NERO MARQUINIA

- senza bocca
- maniglie
- deviatore a rotazione a 2 uscite
- doccetta FIT
- presa acqua con supporto per doccetta
- flessibile PVC 150 cm
- vitone ceramico 90°
- ingressi da 1/2"

### Data

---

### Progetto/Note

---



---



---



---



---



---



---

#### Parte esterna

- |  |               |
|--|---------------|
| <input type="checkbox"/> Cromo                     | 27 02 A817BCY |
| <input type="checkbox"/> Matt Gun Metal PVD        | 27 P5 A817BCY |
| <input type="checkbox"/> Matt British Gold PVD     | 27 P6 A817BCY |
| <input type="checkbox"/> Matt Copper PVD           | 27 P9 A817BCY |
| <input type="checkbox"/> <b>Acciaio spazzolato</b> | 27 93 A817BCY |

#### Parte da incasso

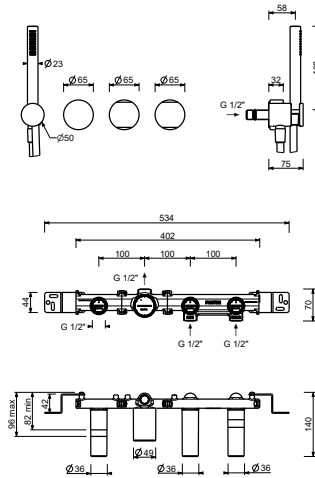
- |                          |             |
|--------------------------|-------------|
| <input type="checkbox"/> | 44 00 A817A |
|--------------------------|-------------|

#### Prezzo totale

- |  |               |
|--|---------------|
| <input type="checkbox"/> Cromo                 | 27 02 A817BCY |
| <input type="checkbox"/> Matt Gun Metal PVD    | 27 P5 A817BCY |
| <input type="checkbox"/> Matt British Gold PVD | 27 P6 A817BCY |
| <input type="checkbox"/> Matt Copper PVD       | 27 P9 A817BCY |
| <input type="checkbox"/> Acciaio spazzolato    | 27 93 A817BCY |

## ART. A817BCY+A817A

Gruppo vasca incasso - Maniglie in MARMO NERO MARQUINIA



### • aeratore integrato

Pressione(bar)	Portata (l/min)
0.5	8.65
1	13.51
2	18.76
3	23.12
4	26.86

### • doccetta

Pressione(bar)	Portata (l/min)
0.5	4.05
1	5.79
2	7.83
3	8.64
4	8.25