



ART. A817B+A817A

UP-Wannenmischer

- ohne Auslauf
- Griffe
- Drehumsteller 2-Wege
- Handbrause FIT
- Wandbogen mit Brausehalter
- Schlauch PVC 150 cm
- 90° Keramikventil
- 1/2" Eingänge

Datum

Project/Kommentar

AP-Teil

- | | |
|---|-------------|
| <input type="checkbox"/> Chrom | 27 02 A817B |
| <input type="checkbox"/> Matt Gun Metal PVD | 27 P5 A817B |
| <input type="checkbox"/> Matt British Gold PVD | 27 P6 A817B |
| <input type="checkbox"/> Matt Copper PVD | 27 P9 A817B |
| <input type="checkbox"/> Edelstahl gebürstet | 27 93 A817B |

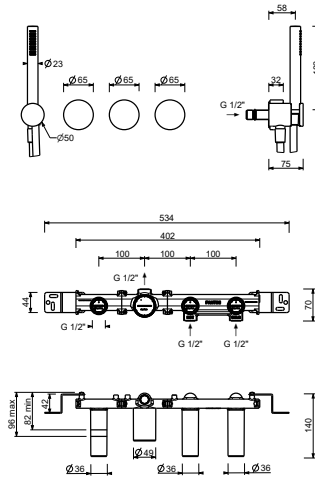
UP-Teil

- | | |
|--------------------------|-------------|
| <input type="checkbox"/> | 44 00 A817A |
|--------------------------|-------------|

GESAMTPREIS

- | | |
|--|-------------|
| <input type="checkbox"/> Chrom | 27 02 A817B |
| <input type="checkbox"/> Matt Gun Metal PVD | 27 P5 A817B |
| <input type="checkbox"/> Matt British Gold PVD | 27 P6 A817B |
| <input type="checkbox"/> Matt Copper PVD | 27 P9 A817B |
| <input type="checkbox"/> Edelstahl gebürstet | 27 93 A817B |

ART. A817B+A817A
UP-Wannenmischer



• Integrated aerator

Wasserdruck(bar)	Durchfluss (l/min)
0.5	8.65
1	13.51
2	18.76
3	23.12
4	26.86

• Handbrause

Wasserdruck(bar)	Durchfluss (l/min)
0.5	4.05
1	5.79
2	7.83
3	8.64
4	8.25