



ART. A973BCY+D373A

3/4" UP-Thermostatbrausemischer - Griff aus SCHWARZEN MARQUINIA MARMOR

- Griffe
- Drehumsteller 3-Wege mit Absperrung
- nur für horizontale Montage
- 3/4" Eingänge

Datum _____

Project/Kommentar _____

AP-Teil

- | | |
|---|---------------|
| <input type="checkbox"/> Chrom | 27 02 A973BCY |
| <input type="checkbox"/> Matt Gun Metal PVD | 27 P5 A973BCY |
| <input type="checkbox"/> Matt British Gold PVD | 27 P6 A973BCY |
| <input type="checkbox"/> Matt Copper PVD | 27 P9 A973BCY |
| <input type="checkbox"/> Edelstahl gebürstet | 27 93 A973BCY |

GESAMTPREIS

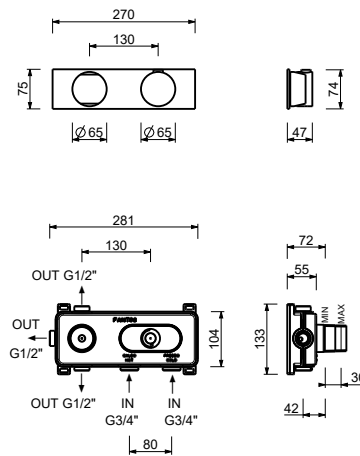
- | | |
|--|---------------|
| <input type="checkbox"/> Chrom | 27 02 A973BCY |
| <input type="checkbox"/> Matt Gun Metal PVD | 27 P5 A973BCY |
| <input type="checkbox"/> Matt British Gold PVD | 27 P6 A973BCY |
| <input type="checkbox"/> Matt Copper PVD | 27 P9 A973BCY |
| <input type="checkbox"/> Edelstahl gebürstet | 27 93 A973BCY |

UP-Teil

- | | |
|--------------------------|-------------|
| <input type="checkbox"/> | 19 00 D373A |
|--------------------------|-------------|

ART. A973BCY+D373A

3/4" UP-Thermostatbrausemischer - Griff aus SCHWARZEN MARQUINIA MARMOR



Abgang Nummer 1

Wasserdruck(bar)	Durchfluss (l/min)
0.5	8.86
1	12.53
2	17.57
3	21.63
4	25.02

Abgang Nummer 2

Wasserdruck(bar)	Durchfluss (l/min)
0.5	7.91
1	11.03
2	15.47
3	19.01
4	21.98

Abgang Nummer 3

Wasserdruck(bar)	Durchfluss (l/min)
0.5	7.6
1	10.79
2	15.43
3	18.87
4	21.91