

ART. A973BCY+D373A

Термостатический встраиваемый смеситель для душа, 3/4" - Ручка из черного мрамора Маркина

- ручки
- переключатель с закрытием, на 3 потока с поворотной кнопкой
- только для горизонтальной установки
- впуски 3/4"

Дата

Проект/Комментарии

Наружная часть

- | | |
|--|---------------|
| <input type="checkbox"/> Хром | 27 02 A973BCY |
| <input type="checkbox"/> Matt Gun Metal PVD | 27 P5 A973BCY |
| <input type="checkbox"/> Matt British Gold PVD | 27 P6 A973BCY |
| <input type="checkbox"/> Matt Copper PVD | 27 P9 A973BCY |
| <input type="checkbox"/> Матовая натуральная сталь | 27 93 A973BCY |

ОБЩАЯ СТОИМОСТЬ

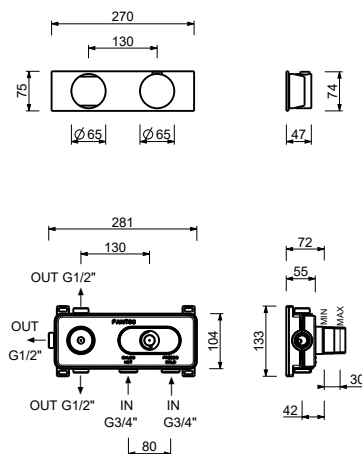
- | | |
|--|---------------|
| <input type="checkbox"/> Хром | 27 02 A973BCY |
| <input type="checkbox"/> Matt Gun Metal PVD | 27 P5 A973BCY |
| <input type="checkbox"/> Matt British Gold PVD | 27 P6 A973BCY |
| <input type="checkbox"/> Matt Copper PVD | 27 P9 A973BCY |
| <input type="checkbox"/> Матовая натуральная сталь | 27 93 A973BCY |

Внутренняя часть

- | | |
|--------------------------|-------------|
| <input type="checkbox"/> | 19 00 D373A |
|--------------------------|-------------|

ART. A973BCY+D373A

Термостатический встраиваемый смеситель для душа, 3/4" - Ручка из черного мрамора Маркина



Способ номер 1

Давление (бар)	Поток воды (Л/мин)
0.5	8.86
1	12.53
2	17.57
3	21.63
4	25.02

Способ номер 2

Давление (бар)	Поток воды (Л/мин)
0.5	7.91
1	11.03
2	15.47
3	19.01
4	21.98

Способ номер 3

Давление (бар)	Поток воды (Л/мин)
0.5	7.6
1	10.79
2	15.43
3	18.87
4	21.91