

ART. A972BCX+D372A

Monomando termostático ducha empotrado 3/4" - Maneta en MÁRMOL BLANCO CARRARA

- manetas
- desviador giratorio con cierre 2 salidas
- solo para montaje horizontal
- entradas de 3/4"

Fecha _____

Proyecto/Comentarios

Parte externa

- | | |
|-------------------------------------------------|---------------|
| <input type="checkbox"/> Cromo | 27 02 A972BCX |
| <input type="checkbox"/> Matt Gun Metal PVD | 27 P5 A972BCX |
| <input type="checkbox"/> Matt British Gold PVD | 27 P6 A972BCX |
| <input type="checkbox"/> Matt Copper PVD | 27 P9 A972BCX |
| <input type="checkbox"/> Acero Cepillado | 27 93 A972BCX |

Parte empotrable

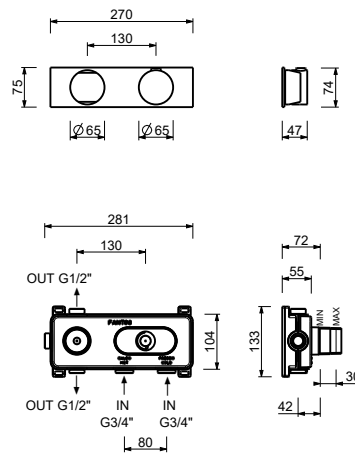
- | | |
|--------------------------|-------------|
| <input type="checkbox"/> | 19 00 D372A |
|--------------------------|-------------|

PRECIO TOTAL

- | | |
|------------------------------------------------|---------------|
| <input type="checkbox"/> Cromo | 27 02 A972BCX |
| <input type="checkbox"/> Matt Gun Metal PVD | 27 P5 A972BCX |
| <input type="checkbox"/> Matt British Gold PVD | 27 P6 A972BCX |
| <input type="checkbox"/> Matt Copper PVD | 27 P9 A972BCX |
| <input type="checkbox"/> Acero Cepillado | 27 93 A972BCX |

ART. A972BCX+D372A

Monomando termostático ducha empotrado 3/4" - Maneta en MÁRMOL BLANCO CARRARA



Salida 1

Presión(bar)	Caudal (l/min)
0.5	8.86
1	12.53
2	17.57
3	21.63
4	25.02

Salida 2

Presión(bar)	Caudal (l/min)
0.5	7.91
1	11.03
2	15.47
3	19.01
4	21.98