

## ART. A972BCX+D372A

**Miscelatore termostatico doccia incasso 3/4" - Maniglia in MARMO BIANCO CARRARA**

- maniglie
- deviatore a rotazione con chiusura a 2 uscite
- solo per montaggio orizzontale
- ingressi da 3/4"

## Data

## Progetto/Note

---



---



---



---



---



---



---

### Parte esterna

- |  |               |
|--|---------------|
| <input type="checkbox"/> Cromo                     | 27 02 A972BCX |
| <input type="checkbox"/> Matt Gun Metal PVD        | 27 P5 A972BCX |
| <input type="checkbox"/> Matt British Gold PVD     | 27 P6 A972BCX |
| <input type="checkbox"/> Matt Copper PVD           | 27 P9 A972BCX |
| <input type="checkbox"/> <b>Acciaio spazzolato</b> | 27 93 A972BCX |

### Prezzo totale

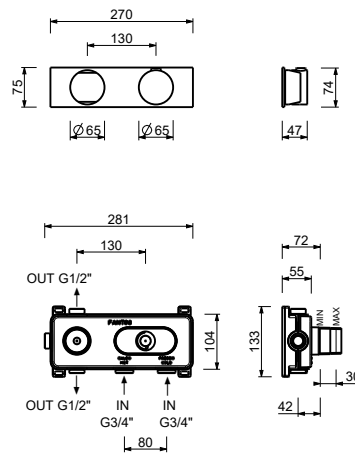
- |  |               |
|--|---------------|
| <input type="checkbox"/> Cromo                 | 27 02 A972BCX |
| <input type="checkbox"/> Matt Gun Metal PVD    | 27 P5 A972BCX |
| <input type="checkbox"/> Matt British Gold PVD | 27 P6 A972BCX |
| <input type="checkbox"/> Matt Copper PVD       | 27 P9 A972BCX |
| <input type="checkbox"/> Acciaio spazzolato    | 27 93 A972BCX |

### Parte da incasso

- |                          |             |
|--------------------------|-------------|
| <input type="checkbox"/> | 19 00 D372A |
|--------------------------|-------------|

## ART. A972BCX+D372A

Miscelatore termostatico doccia incasso 3/4" - Maniglia in MARMO BIANCO CARRARA



### USCITA 1

Pressione(bar)	Portata (l/min)
0.5	8.86
1	12.53
2	17.57
3	21.63
4	25.02

### USCITA 2

Pressione(bar)	Portata (l/min)
0.5	7.91
1	11.03
2	15.47
3	19.01
4	21.98