

ART. A972BCY+D372A

Miscelatore termostatico doccia incasso 3/4" - Maniglia in MARMO NERO MARQUINIA

- maniglie
- deviatore a rotazione con chiusura a 2 uscite
- solo per montaggio orizzontale
- ingressi da 3/4"

Data

Progetto/Note

Parte esterna

- | | |
|----------------------------------------------------|---------------|
| <input type="checkbox"/> Cromo | 27 02 A972BCY |
| <input type="checkbox"/> Matt Gun Metal PVD | 27 P5 A972BCY |
| <input type="checkbox"/> Matt British Gold PVD | 27 P6 A972BCY |
| <input type="checkbox"/> Matt Copper PVD | 27 P9 A972BCY |
| <input type="checkbox"/> Acciaio spazzolato | 27 93 A972BCY |

Prezzo totale

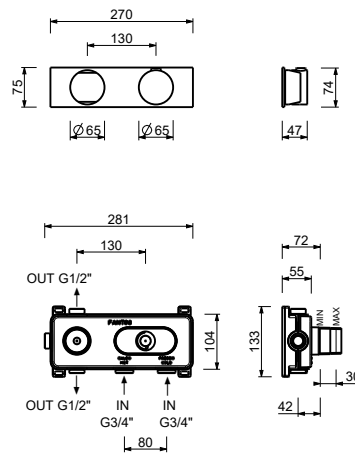
- | | |
|------------------------------------------------|---------------|
| <input type="checkbox"/> Cromo | 27 02 A972BCY |
| <input type="checkbox"/> Matt Gun Metal PVD | 27 P5 A972BCY |
| <input type="checkbox"/> Matt British Gold PVD | 27 P6 A972BCY |
| <input type="checkbox"/> Matt Copper PVD | 27 P9 A972BCY |
| <input type="checkbox"/> Acciaio spazzolato | 27 93 A972BCY |

Parte da incasso

- | | |
|--------------------------|-------------|
| <input type="checkbox"/> | 19 00 D372A |
|--------------------------|-------------|

ART. A972BCY+D372A

Miscelatore termostatico doccia incasso 3/4" - Maniglia in MARMO NERO MARQUINIA



USCITA 1

Pressione(bar)	Portata (l/min)
0.5	8.86
1	12.53
2	17.57
3	21.63
4	25.02

USCITA 2

Pressione(bar)	Portata (l/min)
0.5	7.91
1	11.03
2	15.47
3	19.01
4	21.98