



ART. A585BCX+A585A

UP-Brausemischer - Griff aus WEIßEM CARRARA MARMOR

- Griffe
- Drehumsteller 2-Wege
- mit ECO SYSTEM
- 1/2" Eingänge
- Schallschutz

Datum

Project/Kommentar

AP-Teil

- | | |
|---|---------------|
| <input type="checkbox"/> Chrom | 27 02 A585BCX |
| <input type="checkbox"/> Matt Gun Metal PVD | 27 P5 A585BCX |
| <input type="checkbox"/> Matt British Gold PVD | 27 P6 A585BCX |
| <input type="checkbox"/> Matt Copper PVD | 27 P9 A585BCX |
| <input type="checkbox"/> Edelstahl gebürstet | 27 93 A585BCX |

UP-Teil

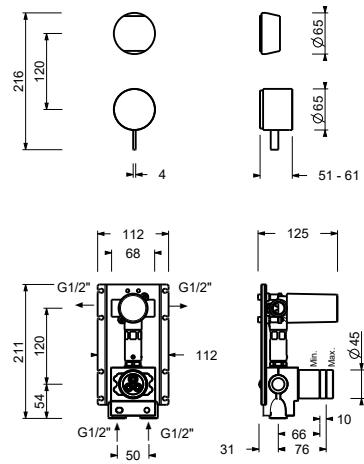
- | | |
|--------------------------|-------------|
| <input type="checkbox"/> | 17 00 A585A |
|--------------------------|-------------|

GESAMTPREIS

- | | |
|--|---------------|
| <input type="checkbox"/> Chrom | 27 02 A585BCX |
| <input type="checkbox"/> Matt Gun Metal PVD | 27 P5 A585BCX |
| <input type="checkbox"/> Matt British Gold PVD | 27 P6 A585BCX |
| <input type="checkbox"/> Matt Copper PVD | 27 P9 A585BCX |
| <input type="checkbox"/> Edelstahl gebürstet | 27 93 A585BCX |

ART. A585BCX+A585A

UP-Brausemischer - Griff aus WEIßEM CARRARA MARMOR



Abgang Nummer 1

Wasserdruck(bar)	Durchfluss (l/min)
0.5	8.44
1	11.87
2	16.79
3	20.5
4	23.76

Abgang Nummer 2

Wasserdruck(bar)	Durchfluss (l/min)
0.5	7.45
1	10.47
2	14.59
3	17.9
4	20.7