

## ART. A585BCX+A585A

**Встраиваемый смеситель для душа - Ручка из белого каррарского мрамора**

- ручки
- переключатель на 2 потока с поворотной кнопкой
- с ECO SYSTEM
- впуски 1/2"
- Звукоизолированные

**Дата**

---

**Проект/Комментарии**

---



---



---



---



---



---



---

### Наружная часть

- |   |               |
|---|---------------|
| <input type="checkbox"/> Хром                             | 27 02 A585BCX |
| <input type="checkbox"/> Matt Gun Metal PVD               | 27 P5 A585BCX |
| <input type="checkbox"/> Matt British Gold PVD            | 27 P6 A585BCX |
| <input type="checkbox"/> Matt Copper PVD                  | 27 P9 A585BCX |
| <input type="checkbox"/> <b>Матовая натуральная сталь</b> | 27 93 A585BCX |

### ОБЩАЯ СТОИМОСТЬ

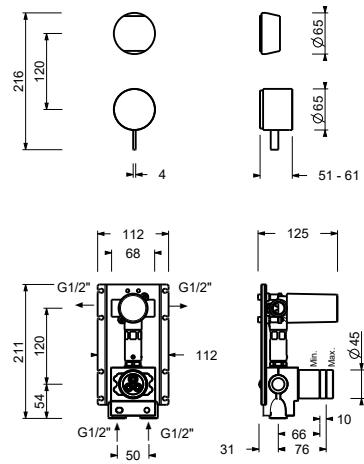
- |  |               |
|--|---------------|
| <input type="checkbox"/> Хром                      | 27 02 A585BCX |
| <input type="checkbox"/> Matt Gun Metal PVD        | 27 P5 A585BCX |
| <input type="checkbox"/> Matt British Gold PVD     | 27 P6 A585BCX |
| <input type="checkbox"/> Matt Copper PVD           | 27 P9 A585BCX |
| <input type="checkbox"/> Матовая натуральная сталь | 27 93 A585BCX |

### Внутренняя часть

- |                          |             |
|--------------------------|-------------|
| <input type="checkbox"/> | 17 00 A585A |
|--------------------------|-------------|

## ART. A585BCX+A585A

Встраиваемый смеситель для душа - Ручка из белого каррарского мрамора



### Способ номер 1

Давление (бар)	Поток воды (Л/мин)
0.5	8.44
1	11.87
2	16.79
3	20.5
4	23.76

### Способ номер 2

Давление (бар)	Поток воды (Л/мин)
0.5	7.45
1	10.47
2	14.59
3	17.9
4	20.7