

## ART. A585BCX+A585A

### Miscelatore doccia incasso - Maniglia in MARMO BIANCO CARRARA

- maniglie
- deviatore a rotazione a 2 uscite
- con ECO SYSTEM
- ingressi da 1/2"
- isolamento acustico

### Data

---

### Progetto/Note

---



---



---



---



---



---



---

#### Parte esterna

- |  |               |
|--|---------------|
| <input type="checkbox"/> Cromo                     | 27 02 A585BCX |
| <input type="checkbox"/> Matt Gun Metal PVD        | 27 P5 A585BCX |
| <input type="checkbox"/> Matt British Gold PVD     | 27 P6 A585BCX |
| <input type="checkbox"/> Matt Copper PVD           | 27 P9 A585BCX |
| <input type="checkbox"/> <b>Acciaio spazzolato</b> | 27 93 A585BCX |

#### Parte da incasso

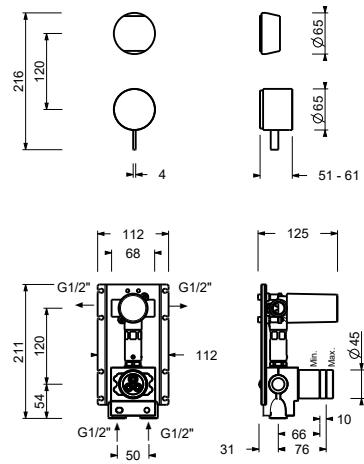
- |                          |             |
|--------------------------|-------------|
| <input type="checkbox"/> | 17 00 A585A |
|--------------------------|-------------|

#### Prezzo totale

- |  |               |
|--|---------------|
| <input type="checkbox"/> Cromo                 | 27 02 A585BCX |
| <input type="checkbox"/> Matt Gun Metal PVD    | 27 P5 A585BCX |
| <input type="checkbox"/> Matt British Gold PVD | 27 P6 A585BCX |
| <input type="checkbox"/> Matt Copper PVD       | 27 P9 A585BCX |
| <input type="checkbox"/> Acciaio spazzolato    | 27 93 A585BCX |

## ART. A585BCX+A585A

Miscelatore doccia incasso - Maniglia in MARMO BIANCO CARRARA



### USCITA 1

Pressione(bar)	Portata (l/min)
0.5	8.44
1	11.87
2	16.79
3	20.5
4	23.76

### USCITA 2

Pressione(bar)	Portata (l/min)
0.5	7.45
1	10.47
2	14.59
3	17.9
4	20.7