



ART. A787BCY+A787A

Miscelatore doccia incasso - Maniglie in MARMO NERO MARQUINIA

- maniglie
- deviatore a rotazione a 3 uscite
- ingressi da 1/2"
- isolamento acustico

Data

Progetto/Note

Parte esterna

- | | |
|--|---------------|
| <input type="checkbox"/> Cromo | 27 02 A787BCY |
| <input type="checkbox"/> Matt Gun Metal PVD | 27 P5 A787BCY |
| <input type="checkbox"/> Matt British Gold PVD | 27 P6 A787BCY |
| <input type="checkbox"/> Matt Copper PVD | 27 P9 A787BCY |
| <input type="checkbox"/> Acciaio spazzolato | 27 93 A787BCY |

Parte da incasso

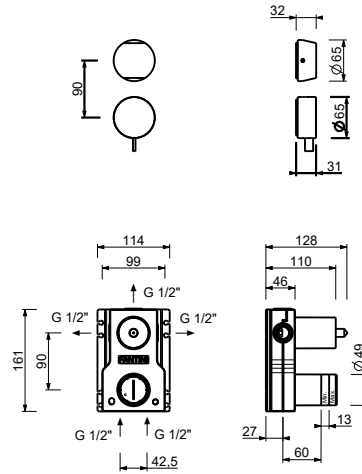
- | | |
|--------------------------|-------------|
| <input type="checkbox"/> | 44 00 A787A |
|--------------------------|-------------|

Prezzo totale

- | | |
|--|---------------|
| <input type="checkbox"/> Cromo | 27 02 A787BCY |
| <input type="checkbox"/> Matt Gun Metal PVD | 27 P5 A787BCY |
| <input type="checkbox"/> Matt British Gold PVD | 27 P6 A787BCY |
| <input type="checkbox"/> Matt Copper PVD | 27 P9 A787BCY |
| <input type="checkbox"/> Acciaio spazzolato | 27 93 A787BCY |

ART. A787BCY+A787A

Miscelatore doccia incasso - Maniglie in MARMO NERO MARQUINIA



USCITA 1

Pressione(bar)	Portata (l/min)
0.5	9.25
1	12.87
2	18.34
3	22.32
4	25.59

USCITA 2

Pressione(bar)	Portata (l/min)
0.5	7.81
1	10.87
2	15.31
3	18.62
4	21.55

USCITA 3

Pressione(bar)	Portata (l/min)
0.5	8.14
1	11.34
2	15.99
3	19.42
4	22.43