



## ART. A785BCY+A785A

**Встраиваемый смеситель для душа - Ручки из черного мрамора Маркина**

- ручки
- переключатель на 2 потока с поворотной кнопкой
- впуски 1/2"
- Звукоизолированные

Дата

Проект/Комментарии

### Наружная часть

- |  |               |
|--|---------------|
| <input type="checkbox"/> Хром                      | 27 02 A785BCY |
| <input type="checkbox"/> Matt Gun Metal PVD        | 27 P5 A785BCY |
| <input type="checkbox"/> Matt British Gold PVD     | 27 P6 A785BCY |
| <input type="checkbox"/> Matt Copper PVD           | 27 P9 A785BCY |
| <input type="checkbox"/> Матовая натуральная сталь | 27 93 A785BCY |

### Внутренняя часть

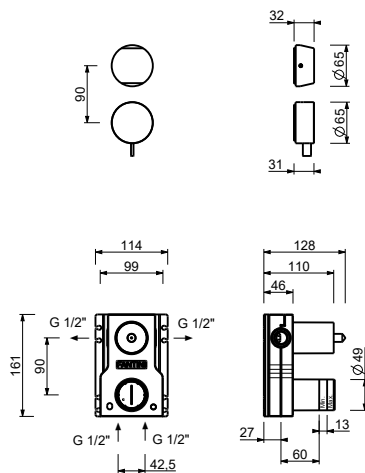
- |                          |             |
|--------------------------|-------------|
| <input type="checkbox"/> | 44 00 A785A |
|--------------------------|-------------|

### ОБЩАЯ СТОИМОСТЬ

- |  |               |
|--|---------------|
| <input type="checkbox"/> Хром                      | 27 02 A785BCY |
| <input type="checkbox"/> Matt Gun Metal PVD        | 27 P5 A785BCY |
| <input type="checkbox"/> Matt British Gold PVD     | 27 P6 A785BCY |
| <input type="checkbox"/> Matt Copper PVD           | 27 P9 A785BCY |
| <input type="checkbox"/> Матовая натуральная сталь | 27 93 A785BCY |

## ART. A785BCY+A785A

Встраиваемый смеситель для душа - Ручки из черного мрамора Маркина



### Способ номер 1

Давление (бар)	Поток воды (Л/мин)
0.5	8.44
1	11.87
2	16.79
3	20.5
4	23.76

### Способ номер 2

Давление (бар)	Поток воды (Л/мин)
0.5	7.45
1	10.47
2	14.59
3	17.9
4	20.7