



ART. A785B+A785A

Встраиваемый смеситель для душа

- ручки
- переключатель на 2 потока с поворотной кнопкой
- впуски 1/2"
- Звукоизолированные

Дата

Проект/Комментарии

Наружная часть

- | | |
|--|-------------|
| <input type="checkbox"/> Хром | 27 02 A785B |
| <input type="checkbox"/> Matt Gun Metal PVD | 27 P5 A785B |
| <input type="checkbox"/> Matt British Gold PVD | 27 P6 A785B |
| <input type="checkbox"/> Matt Copper PVD | 27 P9 A785B |
| <input type="checkbox"/> Матовая натуральная сталь | 27 93 A785B |

Внутренняя часть

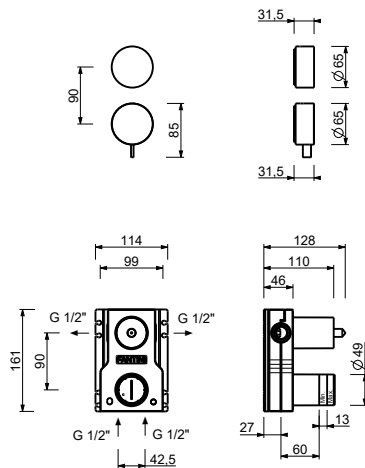
- | | |
|--------------------------|-------------|
| <input type="checkbox"/> | 44 00 A785A |
|--------------------------|-------------|

ОБЩАЯ СТОИМОСТЬ

- | | |
|--|-------------|
| <input type="checkbox"/> Хром | 27 02 A785B |
| <input type="checkbox"/> Matt Gun Metal PVD | 27 P5 A785B |
| <input type="checkbox"/> Matt British Gold PVD | 27 P6 A785B |
| <input type="checkbox"/> Matt Copper PVD | 27 P9 A785B |
| <input type="checkbox"/> Матовая натуральная сталь | 27 93 A785B |

ART. A785B+A785A

Встраиваемый смеситель для душа



Способ номер 1

Давление (бар)	Поток воды (Л/мин)
0.5	8.44
1	11.87
2	16.79
3	20.5
4	23.76

Способ номер 2

Давление (бар)	Поток воды (Л/мин)
0.5	7.45
1	10.47
2	14.59
3	17.9
4	20.7