



## ART. A785B+A785A

### Miscelatore doccia incasso

- maniglie
- deviatore a rotazione a 2 uscite
- ingressi da 1/2"
- isolamento acustico

### Data

---

### Progetto/Note

---



---



---



---



---



---



---

#### Parte esterna

- |  |             |
|--|-------------|
| <input type="checkbox"/> Cromo                     | 27 02 A785B |
| <input type="checkbox"/> Matt Gun Metal PVD        | 27 P5 A785B |
| <input type="checkbox"/> Matt British Gold PVD     | 27 P6 A785B |
| <input type="checkbox"/> Matt Copper PVD           | 27 P9 A785B |
| <input type="checkbox"/> <b>Acciaio spazzolato</b> | 27 93 A785B |

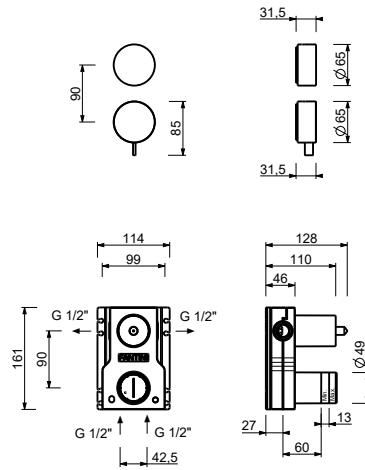
#### Parte da incasso

- |                          |             |
|--------------------------|-------------|
| <input type="checkbox"/> | 44 00 A785A |
|--------------------------|-------------|

#### Prezzo totale

- |  |             |
|--|-------------|
| <input type="checkbox"/> Cromo                 | 27 02 A785B |
| <input type="checkbox"/> Matt Gun Metal PVD    | 27 P5 A785B |
| <input type="checkbox"/> Matt British Gold PVD | 27 P6 A785B |
| <input type="checkbox"/> Matt Copper PVD       | 27 P9 A785B |
| <input type="checkbox"/> Acciaio spazzolato    | 27 93 A785B |

**ART. A785B+A785A**  
**Miscelatore doccia incasso**



**USCITA 1**

Pressione(bar)	Portata (l/min)
0.5	8.44
1	11.87
2	16.79
3	20.5
4	23.76

**USCITA 2**

Pressione(bar)	Portata (l/min)
0.5	7.45
1	10.47
2	14.59
3	17.9
4	20.7