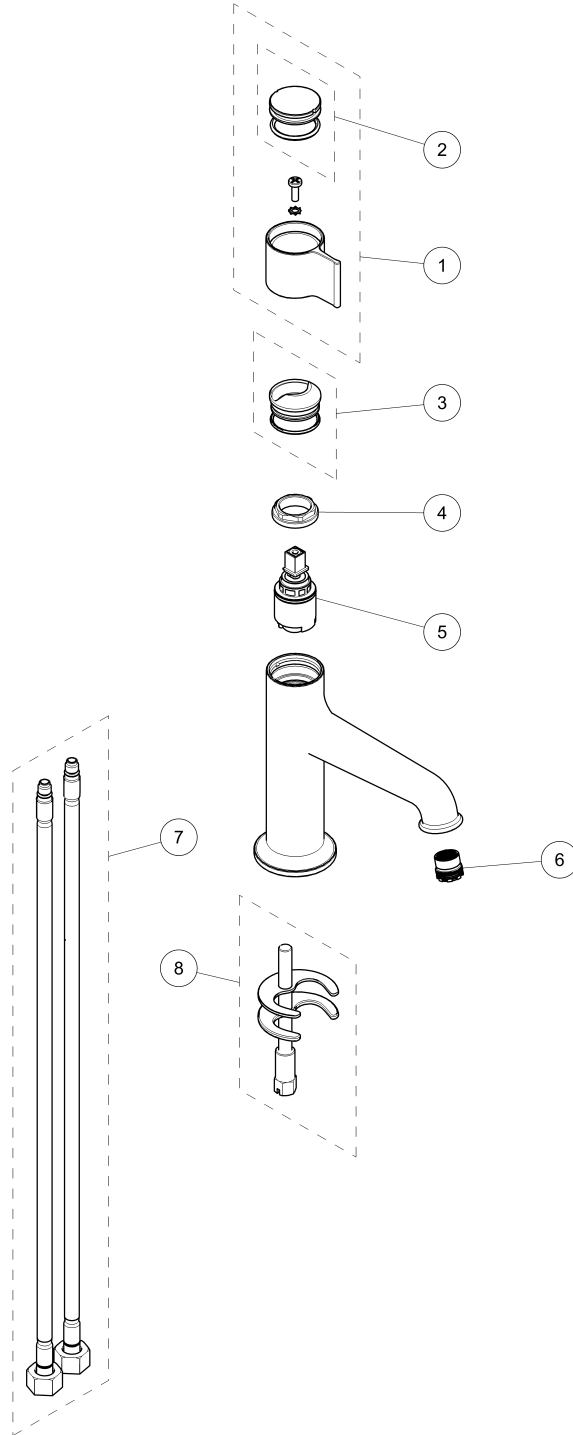


ART. J704WF - Miscelatore lavabo monoforo / Single-hole washbasin mixer / Mitigeur lavabo monotrou



ART. J704WF - Miscelatore lavabo monoforo / Single-hole washbasin mixer / Mitigeur lavabo monotrou

N°	Codice / Code	Descrizione / Description / Désignaton
1	76_Z723	Maniglia comando miscelatore Mixer handle Manette mitigeur
2	90_Z722	Placchetta per maniglia Cover screw for handle Plaque pour manette
3	90_Z724	Cappuccio coprighiera Nut-ring cap Capouchon sous manette
4	9000Z483	Ghiera bloccaggio per cartuccia Locking ring for cartridge Écrou de serrage pour cartouche
5	9000Y070	Cartuccia Ø 25 mm Ø 25 mm cartridge Cartouche Ø 25 mm
6	90009855	Aeratore M16,5x1 con chiave di smontaggio M16,5x1 aerator with disassembly key Aérateur M16,5x1 avec clé pour demontage
7	9002Q021	Coppia di flessibili M8x1 3/8" 45 cm con guarnizione Pair of flexible hoses M8x1 3/8" 45 cm with gasket Paire de flexibles M8x1 3/8" 45 cm avec joint
8	90008997	Kit di fissaggio Fixing kit Kit de fixation