



ART. T580B+R080A

Напольный смеситель для ванны

- вылет 20 см
- ручка
- ручка открывания/закрывания, регулирующая поток и температуру
- ручная лейка FIT
- держатель ручной лейки
- гибкий шланг 150 см ПВХ
- впуски 1/2"
- напольный

Дата

Проект/Комментарии

Наружная часть

- Matt Gun Metal PVD 20 P5 T580B
- Матовая натуральная сталь-Красный 20 P5 T580B09
- Матовая натуральная сталь 20 93 T580B

Внутренняя часть

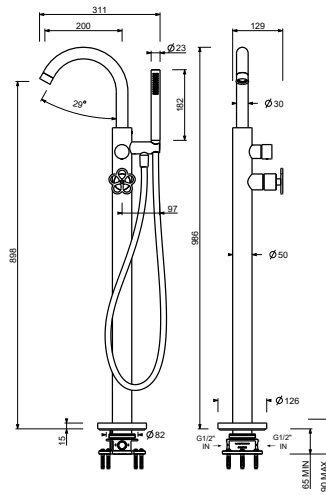
- 44 00 R080A

ОБЩАЯ СТОИМОСТЬ

- Matt Gun Metal PVD 20 P5 T580B
- Матовая натуральная сталь-Красный 20 93 T580B09
- Матовая натуральная сталь 20 93 T580B

ART. T580B+R080A

Напольный смеситель для ванны



• Integrated aerator

Давление (бар)	Поток воды (Л/мин)
0.5	8.66
1	12.6
2	18.12
3	22.34
4	25.93

• ручная лейка

Давление (бар)	Поток воды (Л/мин)
0.5	4.16
1	5.85
2	8.15
3	9.25
4	8.52