



ART. T580B+R080A

Bodenstand-Wannenmischer

- Achsabstand Auslauf 20 cm
- Griff
- Griff (Auf / Zu) mit Mengen- und Temperaturregelung
- Handbrause FIT
- Handbrausehalter
- Schlauch PVC 150 cm
- 1/2" Eingänge
- auf Fuß

Datum

Project/Kommentar

AP-Teil

- | | |
|---|---------------|
| <input type="checkbox"/> Matt Gun Metal PVD | 20 P5 T580B |
| <input type="checkbox"/> Edelstahl Gebürstet - Rot | 20 93 T580B09 |
| <input type="checkbox"/> Edelstahl gebürstet | 20 93 T580B |

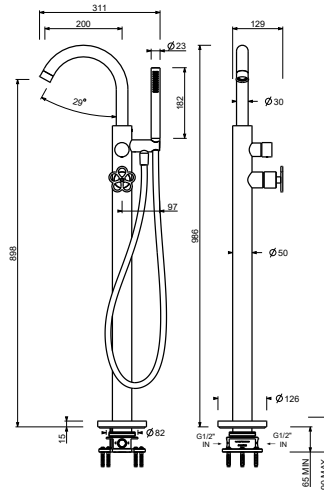
UP-Teil

- | | |
|--------------------------|-------------|
| <input type="checkbox"/> | 44 00 R080A |
|--------------------------|-------------|

GESAMTPREIS

- | | |
|--|---------------|
| <input type="checkbox"/> Matt Gun Metal PVD | 20 P5 T580B |
| <input type="checkbox"/> Edelstahl Gebürstet - Rot | 20 93 T580B09 |
| <input type="checkbox"/> Edelstahl gebürstet | 20 93 T580B |

ART. T580B+R080A
Bodenstand-Wannenmischer



• **Integrated aerator**

Wasserdruck(bar)	Durchfluss (l/min)
0.5	8.66
1	12.6
2	18.12
3	22.34
4	25.93

• **Handbrause**

Wasserdruck(bar)	Durchfluss (l/min)
0.5	4.16
1	5.85
2	8.15
3	9.25
4	8.52