



## ART. T580B+R080A

### Monomando baño/ducha a suelo

- distancia a chorro 20 cm
- maneta
- maneta apertura/cierre con regulación de caudal y temperatura ducha
- teleducha FIT
- soporte teleducha
- flexo PVC 150 cm
- entradas de 1/2"
- sobre columna

### Fecha

### Proyecto/Comentarios

#### Parte externa

- |                          |                                   |               |
|--------------------------|-----------------------------------|---------------|
| <input type="checkbox"/> | Matt Gun Metal PVD                | 20 P5 T580B   |
| <input type="checkbox"/> | Acero Inoxidable Cepillado - Rojo | 20 93 T580B09 |
| <input type="checkbox"/> | Acero Cepillado                   | 20 93 T580B   |

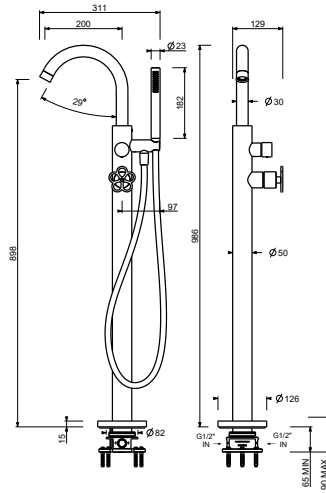
#### Parte empotrable

- |                          |             |
|--------------------------|-------------|
| <input type="checkbox"/> | 44 00 R080A |
|--------------------------|-------------|

#### PRECIO TOTAL

- |                          |                                   |               |
|--------------------------|-----------------------------------|---------------|
| <input type="checkbox"/> | Matt Gun Metal PVD                | 20 P5 T580B   |
| <input type="checkbox"/> | Acero Inoxidable Cepillado - Rojo | 20 93 T580B09 |
| <input type="checkbox"/> | Acero Cepillado                   | 20 93 T580B   |

**ART. T580B+R080A**  
**Monomando baño/ducha a suelo**



**• Integrated aerator**

Presión(bar)	Caudal (l/min)
0.5	8.66
1	12.6
2	18.12
3	22.34
4	25.93

**• teleducha**

Presión(bar)	Caudal (l/min)
0.5	4.16
1	5.85
2	8.15
3	9.25
4	8.52