



ART. T585B+M585A

Miscelatore doccia incasso

- maniglie
- deviatore a rotazione a 2 uscite
- ingressi da 1/2"
- isolamento acustico

Data

Progetto/Note

Parte esterna

- Matt Gun Metal PVD 20 P5 T585B
- Acciaio spazzolato - Rosso** 20 93 T585B09
- Acciaio spazzolato** 20 93 T585B

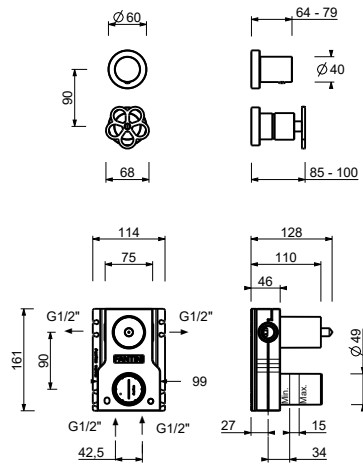
Parte da incasso

- 44 00 M585A

Prezzo totale

- Matt Gun Metal PVD 20 P5 T585B
- Acciaio spazzolato - Rosso 20 93 T585B09
- Acciaio spazzolato 20 93 T585B

ART. T585B+M585A
Miscelatore doccia incasso



USCITA 1

Pressione(bar)	Portata (l/min)
0.5	8.44
1	11.87
2	16.79
3	20.5
4	23.76

USCITA 2

Pressione(bar)	Portata (l/min)
0.5	7.45
1	10.47
2	14.59
3	17.9
4	20.7