



ART. T585B+M585A

Monomando ducha empotrado

- manetas
- desviador giratorio 2 salidas
- entradas de 1/2"
- aislamiento acústico

Fecha

Proyecto/Comentarios

Parte externa

- Matt Gun Metal PVD 20 P5 T585B
- Acero Inoxidable Cepillado - Rojo** 20 93 T585B09
- Acero Cepillado** 20 93 T585B

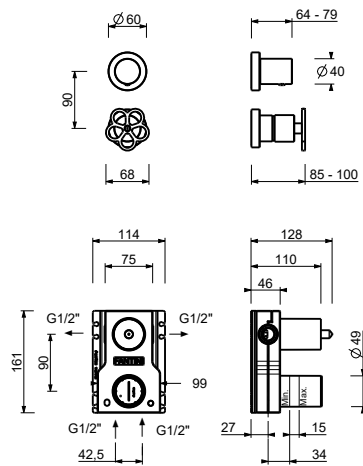
Parte empotrable

- 44 00 M585A

PRECIO TOTAL

- Matt Gun Metal PVD 20 P5 T585B
- Acero Inoxidable Cepillado - Rojo 20 93 T585B09
- Acero Cepillado 20 93 T585B

ART. T585B+M585A
Monomando ducha empotrado



Salida 1

Presión(bar)	Caudal (l/min)
0.5	8.44
1	11.87
2	16.79
3	20.5
4	23.76

Salida 2

Presión(bar)	Caudal (l/min)
0.5	7.45
1	10.47
2	14.59
3	17.9
4	20.7